



RAPPORT DE SURETE

— DE FLAMANVILLE 3 —

Version Publique

Edition DEMANDE DE MISE EN SERVICE

CHAPITRE : 12

SECTION :

PAGE : 1/1

CENTRALES NUCLÉAIRES

Palier EPR

CHAPITRE 12 RADIOPROTECTION

12.0 EXIGENCES DE RADIOPROTECTION

12.1 DÉMARCHE DE RADIOPROTECTION

12.2 DÉFINITION DES SOURCES RADIOACTIVES DU CIRCUIT PRIMAIRE

12.3 MOYENS MIS EN ŒUVRE POUR LA RADIOPROTECTION

12.4 PRÉVISIONNEL DOSIMÉTRIQUE

12.5 ACCESSIBILITÉ POST-ACCIDENTELLE LONG TERME

12.6 GESTION DU TRANSPORT DES SOURCES RADIOACTIVES NÉCESSAIRES AU FONCTIONNEMENT DE L'INSTALLATION

12.7 MAÎTRISE DES TRANSPORTS INTERNES DE MARCHANDISES DANGEREUSES



RAPPORT DE SURETE

— DE FLAMANVILLE 3 —

Version Publique

Edition DEMANDE DE MISE EN SERVICE

CHAPITRE 12

SECTION 0

PAGE 1/8

CENTRALES NUCLÉAIRES

Palier EPR

SOMMAIRE

.12.0 EXIGENCES DE RADIOPROTECTION	2
1. TEXTES RÉGLEMENTAIRES	2
2. DIRECTIVES TECHNIQUES	6
3. PRINCIPALES EXIGENCES DE RADIOPROTECTION	6
LISTE DES RÉFÉRENCES.	8

.12.0 EXIGENCES DE RADIOPROTECTION

L'objet de ce sous-chapitre est de définir le cadre réglementaire relatif à la radioprotection sur lequel est basée la conception de l'EPR.

1. TEXTES RÉGLEMENTAIRES

Les textes législatifs issus des recommandations internationales et des réglementations européennes et françaises et dans lesquels s'inscrit le chapitre « Radioprotection » du Rapport de Sûreté sont rappelés dans le tableau ci-dessous (voir aussi sous-chapitre 1.7) :

<p>Recommandations Internationales</p>	<p>CIPR 103</p>	<p>Limites de dose efficace :</p> <ul style="list-style-type: none"> - Travailleurs : 100 mSv moyennée sur une période définie de 5 ans et maximum 50 mSv sur une année donnée, - Population : 1 mSv/an. Application de la démarche ALARA
<p>Directives Européennes</p>	<p>Directive Euratom 2013/59 du 5 décembre 2013</p>	<p>Limites de dose efficace :</p> <ul style="list-style-type: none"> - Travailleurs : 100 mSv moyennée sur une période de 5 ans, et maximum 50 mSv sur une année donnée, - Population : 1 mSv/an.
<p>Réglementation Française</p>	<p>Extraits du code de la santé publique</p> <p>« Protection de la population »</p> <p>Partie législative :</p> <p>Principes généraux de Radioprotection et définition de la situation d'urgence radiologique : art. L.1333-1. à L.1333-6.</p> <p>Partie réglementaire :</p> <p>Mesures générales de protection de la population contre les rayonnements ionisants : art. R.1333-1 à R.1333-22</p> <p>Définition de la situation d'exposition durable résultant d'une pollution par des substances radioactives : art. R.1333-90</p> <p>Régime général des autorisations, des enregistrements et/ou des déclarations : Dispositions communes pour les sources ou appareils générant des RI non nécessaires au fonctionnement de l'INB : art. R.1333-104 à R.1333-145</p>	<p>Limites de dose efficace :</p> <ul style="list-style-type: none"> - Travailleurs (au-delà de 18 ans) : - Corps entier : 20 mSv sur douze mois consécutifs, - Extrémités et peau (moyennée sur toute surface de 1 cm² pour la peau) : 500 mSv sur douze mois consécutifs, - Cristallin : 20 mSv sur douze mois consécutifs, - Population : 1 mSv/an <p>Situations post-accidentelles : voir compléments au sous-chapitre 12.5</p>

**Réglementation
Française
(suite)****Extrait du code du travail****Partie législative :**

Réglementation du travail, sécurité et conditions de travail,
dispositions générales : L.4121-1 à L.4121-5

Partie réglementaire :

Champs d'application et principes de radioprotection : art. R.4451-1 à
R.4451-5

Valeurs limites d'exposition : R4451-6 (corps entier, extrémités/peau
et cristallin) et R4451-9 (situation d'urgence radiologique)

Niveaux de référence: R4451-10 (concentration en radon) et R4451-
11 (exposition en situation d'urgence radiologique)

Leviers de conception de mesures de protection collectives : Art.
R4451-18 à 19

Points dont la prise en compte est nécessaire pour respect global des
exigences de radioprotection :

Evaluation des risques : art. R4451-13 à R4451-17

Mesures de protection collective et d'aménagement des locaux de
travail : art. R4451-20 à R.4451-25

Modalités d'accès en zone et gestion de la contrainte de dose :
R4451-30 à R4451-33

Vérification initiale et périodique (des lieux de travail, des sources
radioactives et de l'instrumentation de radioprotection) : R4451-40 à
R4451-51

Règles applicables aux travailleurs exposés aux rayonnements
ionisants : art. R4451-52 à R.4451-63

Mesures de surveillance médicale des travailleurs exposés : art.
R.4451-64 à R.4451-88

Règles concernant des situations anormales de travail ("exposition
exceptionnelle" et "situation d'urgence radiologique"): art. R.4451-89
à R.4451-110

Organisation fonctionnelle de la radioprotection, y compris Pôle de
Compétences en Radioprotection: art. R.4451-111 à R.4451-130

Extraits du code de l'environnement (CE) :

Contenu du rapport de sûreté et en particulier pour ce qui concerne
les mesures de radioprotection collective des travailleurs relevant de
l'Art. L593-42 du CE: Article R. 593-18 (cf. sous-chap. 12.3)

**Limites de dose
efficace**

- Travailleurs (au-
delà de 18 ans) :

- Corps entier : 20
mSv sur douze
mois consécutifs,

- Extrémités et
peau (moyennée
sur toute surface
de 1 cm² pour la
peau) : 500 mSv
sur douze mois
consécutifs,

- Cristallin : 20 mSv
sur douze mois
consécutifs,

- Population : 1
mSv/an

**Situations post-
accidentelles :**
voir compléments
au sous-chapitre
12.5

**Limites de dose
efficace**

- Travailleurs (au-
delà de 18 ans) :
20 mSv sur douze
mois consécutifs,

- possibilité de
dépassement de
limite de 20 mSv
jusqu'à 50 mSv si
justification de ce
dépassement
autorisée par les
autorités

	<p>Décrets et Arrêtés</p> <p>Décrets 2018-434 et 2018-437 du 4 juin 2018 et Décret n°2019-190 du 16 mars 2019</p> <p>Arrêté du 15 mai 2006 (modifié par l'Arrêté du 28/01/20) relatif aux conditions de délimitation et de signalisation des zones surveillées et contrôlées dites zones délimitées compte tenu de l'exposition aux rayonnements ionisants.</p> <p>Réglementation des Equipements sous Pression Nucléaires</p>	<p>compétentes (<i>art. R4451-89 et 90</i>)</p> <ul style="list-style-type: none">- Extrémités et peau (moyennée sur toute surface de 1 cm² pour la peau) : 500 mSv sur douze mois consécutifs,- Cristallin : 20 mSv sur douze mois consécutifs- Population : 1 mSv/an <p>Situations post-accidentelles : voir compléments au sous-chapitre 12.5</p>
--	---	--

La Commission Internationale de Protection Radiologique (CIPR), organisation internationale non gouvernementale, s'appuie sur les travaux de diverses instances scientifiques qui étudient les effets des rayonnements ionisants sur l'homme pour élaborer des recommandations. Elles sont éditées sous forme de publications numérotées. Ces recommandations internationales servent de fondements aux Directives publiées au Journal Officiel des Communautés Européennes pour les Etats liés par le Traité EURATOM . Les états membres sont tenus de transcrire les dispositions de ces Directives dans leur droit interne sous un délai prédéfini.

Sur la base des données recueillies dans la population des survivants après les bombardements d'Hiroshima et de Nagasaki et de la ré estimation des facteurs de risque publiée par l'UNSCEAR en 1986, la CIPR a émis en 1990 des recommandations publiées sous le numéro 60. Ces recommandations ont été adoptées par l'Union Européenne le 13 mai 1996 par la publication de la Directive Euratom 96/29.

En 2007, la CIPR a émis une mise à jour des recommandations publiées sous le numéro 103. Elles mettent à jour, consolident et développent les guides de conduite complémentaires, publiés depuis 1990, en matière de contrôle de l'exposition à des sources de rayonnement. Ces recommandations ont été adoptées par l'Union Européenne le 5 décembre 2013 par la publication de la Directive Euratom 2013/59.

Enfin, cette nouvelle Directive Européenne a été transposée en droit français en juin 2018. Dans ce nouveau cadre réglementaire, les valeurs des limites d'exposition sont maintenues à 20 mSv sur 12 mois consécutifs pour les travailleurs et à 1 mSv par an pour la population.

L'arrêté ESPN du 30 décembre 2015 modifié définit un niveau ESPN en fonction des rejets d'activité du fluide contenu dans les récipients sous pression en cas de défaillances donnant lieu à des émissions radioactives. Des exigences essentielles de sécurité graduées sont applicables pour chacun des niveaux ESPN. Les exigences de radioprotection précisées dans l'annexe IV de l'arrêté et dans un guide radioprotection (conformément à l'article 5 du Titre II de l'arrêté) établi en accord avec les industriels sont appliquées à chaque ESPN pour leur conception et réalisation [Réf \[1\]](#).

2. DIRECTIVES TECHNIQUES

Le chapitre « Radioprotection » du Rapport de Sûreté s'inscrit également dans le cadre de l'application des directives techniques pour la conception et la construction de la nouvelle génération de tranches nucléaires à eau pressurisée adoptées pendant les réunions plénières du GPR et des experts allemands du 19 et 26 octobre 2000 [Réf \[2\]](#) (voir sous-chapitre 1.7).

3. PRINCIPALES EXIGENCES DE RADIOPROTECTION

Les exigences de radioprotection sur lesquelles s'appuie la conception de l'EPR FA3 sont issues :

- des textes législatifs de la réglementation française en vigueur,
- des paragraphes relatifs à la radioprotection des directives techniques notamment le paragraphe A.1.1 « Objectifs généraux de sûreté », le A.2.7 « Radioprotection des travailleurs et des personnes du public » et le C.4.1 « Radioprotection en exploitation »).

La prise en compte de ces exigences de radioprotection est développée dans les différentes sections du chapitre 12 et concernent en particulier :

- La définition du zonage radioprotection au titre de la dose efficace :
Une zone surveillée bleue est une zone dans laquelle les travailleurs sont susceptibles de recevoir, dans les conditions normales de travail, une dose efficace corps entier comprise entre 80 μSv intégrée sur un mois et 1,25 mSv intégrée sur un mois.
Au-delà de 1,25 mSv intégrée sur un mois (ou 7,5 $\mu\text{Sv/h}^1$), les locaux sont classés en zone contrôlée. La zone contrôlée est découpée suivant les quatre zones ci-après. A noter que les valeurs numériques indiquées entre parenthèses correspondent à des exigences opérationnelles et non à des exigences réglementaires.
 - Zone contrôlée verte
La dose efficace est susceptible d'être supérieure à 1,25 mSv intégrée sur un mois (ou 7,5 $\mu\text{Sv/h}$) mais toujours inférieure à 4 mSv intégrée sur un mois (ou 25 $\mu\text{Sv/h}$).
 - Zone contrôlée jaune
La dose efficace est susceptible d'être supérieure à 25 $\mu\text{Sv/h}$ mais toujours inférieure à 2 mSv intégrée en une heure. Le temps de travail dans cette zone est limité au strict nécessaire.
 - Zone contrôlée orange
La dose efficace est susceptible d'être supérieure à 2 mSv intégrée en 1 heure mais toujours inférieure à 100 mSv intégrée en 1 heure ou à 100 mSv moyennée sur une seconde.
 - Zone contrôlée rouge
Le débit d'équivalent de dose ambiant ainsi que la dose efficace sont susceptibles d'être supérieures aux valeurs maximales définies pour la zone contrôlée orange. Au-delà des exigences de l'Arrêté zonage de 2006 modifié en 2020, des dispositifs matériellement infranchissables sont mis en place pour rendre impossible l'accès en zone rouge. Les portes sont fermées à double clés. La procédure d'accès est strictement réglementée. Pour pénétrer en zone rouge, une autorisation nominative spéciale est obligatoire.
- la définition d'une limite de dose annuelle d'exposition professionnelle :
 - La somme des doses efficaces reçues par un travailleur par exposition externe et interne ne doit pas dépasser 20 mSv sur douze mois consécutifs.
 - la mise en œuvre de la démarche d'optimisation qui intègre le retour d'expérience des meilleures tranches du parc nucléaire français,
- la définition d'un objectif de dose collective,

1. NB, les valeurs entre parenthèse sont des dispositions internes et non des exigences réglementaires.



RAPPORT DE SURETE

— DE FLAMANVILLE 3 —

Version Publique

Edition DEMANDE DE MISE EN SERVICE

CHAPITRE 12

SECTION 0

PAGE 7/8

CENTRALES NUCLÉAIRES

Palier EPR

- la définition d'un zonage lié à la contamination atmosphérique : à la conception, les risques de contamination atmosphérique considérés sont les risques iode et aérosol. La classification correspondante est utilisée pour la conception des systèmes de ventilation.



RAPPORT DE SURETE

— DE FLAMANVILLE 3 —

Version Publique

Edition DEMANDE DE MISE EN SERVICE

CHAPITRE 12

SECTION 0

PAGE 8/8

CENTRALES NUCLÉAIRES

Palier EPR

LISTE DES RÉFÉRENCES

[1] Guide AFCEN RM 13-067/B de radioprotection pour la conception des ESPN des centrales REP installées en France (Août 2018)

[2] DGSNR/SD2/0729/2004 - "Directives Techniques pour la conception et la construction de la prochaine génération de réacteurs nucléaires à eau sous pression" Courrier DGSNR du 28/09/2004



RAPPORT DE SURETE

— DE FLAMANVILLE 3 —

Version Publique

Edition DEMANDE DE MISE EN SERVICE

CHAPITRE 12

SECTION 1

PAGE 1/3

CENTRALES NUCLÉAIRES

Palier EPR

SOMMAIRE

.12.1 DÉMARCHE DE RADIOPROTECTION	2
1. PRINCIPES DE RADIOPROTECTION	2
2. RÉDUCTION DU TERME SOURCE	2
3. RESPECT DE LA LIMITE DE DOSE INDIVIDUELLE	3
4. OBJECTIF DE DOSE COLLECTIVE	3

.12.1 DÉMARCHE DE RADIOPROTECTION

1. PRINCIPES DE RADIOPROTECTION

La CIPR 103, qui remplace la CIPR 60, propose un ensemble de recommandations spécifiant les trois principes de base s'appliquant à la Radioprotection :

- **Le principe de justification**

Une activité nucléaire ne peut être entreprise ou exercée que si elle est justifiée par les avantages qu'elle procure sur le plan individuel ou collectif, notamment en matière sanitaire, sociale, économique ou scientifique, rapportés aux risques inhérents à l'exposition aux rayonnements ionisants auxquels elle est susceptible de soumettre les personnes.

- **Le principe d'optimisation**

L'exposition des personnes aux rayonnements ionisants résultant d'une de ces activités, la probabilité de la survenue et le nombre de personnes exposées doivent être maintenus au niveau le plus faible qu'il est raisonnablement possible d'atteindre, compte tenu de l'état des connaissances techniques, des facteurs économiques et sociétaux.

- **Le principe de limitation**

L'exposition d'une personne aux rayonnements ionisants résultant d'une de ces activités ne peut porter la somme des doses reçues au-delà des limites fixées par voie réglementaire.

Les principes cités ci-dessus sont développés dans la Directive Euratom 2013/59 du 5 décembre 2013. Cette directive définit les normes fondamentales pour la protection de la santé des travailleurs et de la population contre les dangers résultant de l'exposition aux rayonnements ionisants.

Enfin, dans le cadre de la transposition de la Directive ci-dessus en droit français, les principes généraux de la démarche ALARA sont pris en compte dans le code de la santé publique, Articles L. 1333-1 à L. 1333-6 (voir sous-chapitre 12.0). Ces principes sont également pris en compte pour le travailleur lorsque le code du travail le mentionne explicitement.

Le premier principe de « justification » rappelle que toute exposition aux rayonnements est justifiée d'un point de vue économique et social.

Le second principe « optimisation » est appliqué dès la conception. La mise en œuvre de ce principe consiste à consacrer d'autant plus d'efforts à la conception sur les activités d'exploitation identifiées à fort enjeu en termes de doses individuelles et collectives.

Le troisième principe de « limitation » fixe les conditions limites d'expositions aux rayonnements des travailleurs et du public. L'article R.4451-6 du code du travail fixe la limite de dose individuelle d'un travailleur à 20 mSv sur 12 mois consécutifs (dose efficace pour le corps entier). La valeur limite de dose efficace pour la population est fixée à 1 mSv/an par l'article R.1333-11 du code de la santé publique.

A noter enfin que le code de l'environnement et le code de la santé publique traitent de la radioprotection des travailleurs dans les articles L593-42 du code de l'environnement et L1333-27 du code de la santé publique. Par conséquent, en complément de la démarche de radioprotection ci-dessus et comme explicité au sous-chapitre 12.3, la démarche de conception prévoit un traitement spécifique pour les mesures de protection collective relevant de l'article L593-42 du code de l'environnement et qui ont vocation à figurer dans les listes d'EIP/AIP EPR.

2. RÉDUCTION DU TERME SOURCE

Dès la conception, plusieurs options techniques ont été proposées dans le but de réduire aussi bas que raisonnablement possible le Terme Source et donc le débit de dose. Les principales options retenues visent à réduire autant que possible la teneur résiduelle en cobalt des aciers inoxydables constituant le circuit primaire et à optimiser les revêtements à base α (robinetterie, interne de cuve, MCG). Ces options sont détaillées dans le sous-chapitre 12.4.

3. RESPECT DE LA LIMITE DE DOSE INDIVIDUELLE

Les limites fixées par le droit français sont appliquées au projet EPR (soit 20 mSv sur 12 mois consécutifs par travailleur, comme décrit dans le paragraphe 12.0).

Les dispositions générales visent cependant à maintenir de faibles débits de dose ambiants des zones de travail et une ergonomie satisfaisante, permettant ainsi de diminuer les doses individuelles des travailleurs.

Les actions pour optimiser les doses collectives permettent également de diminuer les doses individuelles dans les mêmes proportions (activités réalisées par les calorifugeurs, les soudeurs, le personnel de servitude ou les mécaniciens).

4. OBJECTIF DE DOSE COLLECTIVE

Bien qu'aucune limite de dose collective ne soit imposée par la réglementation, une valeur cible a été définie. Se fixer un objectif implique une vérification de la possibilité de l'atteindre pendant les différentes phases de conception.

L'objectif de dose collective pour l'EPR est de **0,35 homme Sievert par an et par tranche**.

Le prévisionnel dosimétrique de l'EPR a été calculé selon une méthodologie décrite dans le sous-chapitre 12.4. En particulier, des études détaillées d'optimisation ont été réalisées pour 7 activités représentant un fort enjeu en termes de radioprotection. Le résultat de ces études d'optimisation et le calcul de la dose collective de l'ensemble des activités EPR permettent de conclure au respect de l'objectif. Les principales dispositions mises en œuvre pour respecter l'objectif de dose collective et diminuer la dose individuelle des travailleurs les plus exposés sont :

- La prise en compte du retour d'expérience et des bonnes pratiques des meilleures tranches du parc en exploitation.
- Une durée de maintenance des matériels réduite grâce à un choix de matériels fiables et adaptés, en prenant en compte la sécurité classique ainsi que le Facteur Humain.
- Le choix de matériaux favorables à la réduction de l'inventaire des produits de corrosion activés (principalement les isotopes du cobalt).
- L'amélioration de la technologie pour les éléments combustibles entraînant moins de défauts de gainage (avec dégagement de produits de fission).

SOMMAIRE

.12.2 DÉFINITION DES SOURCES RADIOACTIVES DU CIRCUIT PRIMAIRE	3
1. SELECTION DES NUCLÉIDES POUR LA RADIOPROTECTION	3
2. DÉPÔTS EN PRODUITS DE CORROSION ACTIVÉS	3
3. ACTIVITÉS SPÉCIFIQUES ET INVENTAIRE D'ACTIVITÉ	4
3.1. CIRCUIT PRIMAIRE (RCP)	4
3.2. CONTRÔLE VOLUMÉTRIQUE ET CHIMIQUE DU CIRCUIT PRIMAIRE (RCV)	4
3.2.1. SYSTÈME DE PURIFICATION DU FLUIDE PRIMAIRE	5
3.3. TRAITEMENT ET STOCKAGE DES EFFLUENTS PRIMAIRES (TEP)	5
3.4. SYSTÈME DE TRAITEMENT DES EFFLUENTS GAZEUX (TEG)	5
3.5. INJECTION DE SÉCURITÉ / REFROIDISSEMENT DU RÉACTEUR A L'ARRÊT (RIS/RRA)	5
3.6. TRAITEMENT ET REFROIDISSEMENT DE L'EAU DES PISCINES (PTR)	6
3.7. TUYAUTERIE DE VAPEUR PRINCIPALE (VVP)	6
3.8. SYSTEME REN	6
LISTE DES REFERENCES.	7



RAPPORT DE SURETE

— DE FLAMANVILLE 3 —

Version Publique

Edition DEMANDE DE MISE EN SERVICE

CHAPITRE 12

SECTION 2

PAGE 2/12

CENTRALES NUCLÉAIRES

Palier EPR

TABLEAUX :

TAB-12.2.1	CONCENTRATIONS SPÉCIFIQUES DE RADIONUCLÉIDES DANS LE CIRCUIT PRIMAIRE : FONCTIONNEMENT STABILISE	8
TAB-12.2.2	CONCENTRATIONS SPÉCIFIQUES DE RADIONUCLÉIDES DANS LE CIRCUIT PRIMAIRE : TRANSITOIRE D'ARRET.....	10
TAB-12.2.3	DEPOTS RADIOACTIFS EN PRODUITS DE CORROSION SUR LES BOUCLES PRIMAIRES (RCP 1, 2, 3, 4)	12

.12.2 DÉFINITION DES SOURCES RADIOACTIVES DU CIRCUIT PRIMAIRE

Les débits de dose autour des systèmes et des composants résultent de l'activité du milieu mise en jeu et/ou de la contamination surfacique, lors de l'exploitation normale de la tranche (fonctionnement stabilisé ou transitoire d'arrêt).

Les différents termes sources utilisés à la conception de l'EPR sont explicités en détail dans le sous-chapitre 11.1. En radioprotection, le terme source de dimensionnement des protections biologiques permet le dimensionnement des locaux, des systèmes et des écrans de l'EPR.

Les activités surfaciques déposées sont détaillées dans le [§ 2.](#)

Les valeurs de dimensionnement ainsi que le respect des principes de conception pour l'agencement et les systèmes complexes participent à la démarche de radioprotection optimisée pour le personnel.

D'autre part, en général, aucune valeur de pic n'est utilisée pour les calculs d'écrans, à l'exception des filtres du système de purification du fluide primaire et du système de refroidissement du réacteur à l'arrêt. Les pics n'ont qu'une importance relative pour les écrans, en raison de leur courte durée. L'expérience montre que l'influence pour l'exposition du personnel est négligeable.

1. SELECTION DES NUCLÉIDES POUR LA RADIOPROTECTION

Du fait de leurs caractéristiques radioactives, certains radionucléides pris en compte dans les études de dimensionnement des systèmes de traitement des effluents ou les études d'accident n'ont pas d'impact significatif sur la radioprotection.

L'impact radiologique de radionucléides de faible période radioactive comme l'azote-16 (7,3 s) et l'azote-17 (4,2 s) devient totalement négligeable au bout de quelques minutes du simple fait de la décroissance radioactive. La contribution de ces deux radionucléides est uniquement prise en compte pour les calculs de radioprotection dans le Bâtiment Réacteur tranche en fonctionnement.

Les radionucléides émetteurs bêta purs comme le carbone-14, le tritium ou le nickel-63 émettent des rayonnements dont la nature et l'énergie sont telles qu'ils sont arrêtés par les structures de protection mises en place pour les rayonnements gamma des autres radionucléides.

L'inventaire des radionucléides présents dans le circuit primaire et pouvant intervenir dans le domaine de la protection des travailleurs contre les rayonnements ionisants est présenté dans le tableau [TAB-12.2.1](#) pour le fonctionnement stabilisé et dans le tableau [TAB-12.2.2](#) pour les transitoires (transitoires de puissance et dépressurisations pour les produits de fission et pic à l'oxygénation pour les produits de corrosion).

2. DÉPÔTS EN PRODUITS DE CORROSION ACTIVÉS

Au cours du fonctionnement de la tranche, les matières radioactives se déposent sur les surfaces internes des tuyauteries, des cuves, des réservoirs, etc, et peuvent s'accumuler pour former un dépôt de contamination (mobile et/ou fixe). Cette accumulation de contamination est un processus continu, qui dépend principalement des conditions physiques et chimiques de l'eau du circuit primaire (RCP) dans les différents états du réacteur (pleine puissance et états d'arrêt).

Sur EPR, les activités déposées dans les boucles primaires des nucléides ayant la plus forte contribution aux débits de dose ont été sélectionnées suite à l'analyse de ces mesures faites dans des centrales françaises [Réf \[1\]](#).

Les valeurs de dépôts de certains produits de corrosion sont fournies pour les boucles primaires dans le tableau [TAB-12.2.3](#).

L'estimation des activités sur les autres tuyauteries ou matériels a été réalisée à partir des mesures d'activités existantes adaptées par une interpolation linéaire cohérente avec l'activité en Cobalt

déposé au niveau des boucles primaires. Pour certains composants, les différences éventuelles dans l'épaisseur des écrans (acier, eau) ont également été prises en compte.

Les valeurs déposées pour le Cobalt-58 et le Cobalt-60 sont responsables de la plus grande partie du débit de dose à l'arrêt. Les isotopes complémentaires Sb-122, Sb-125 et Cr-51 ne sont pas pris en compte dans les études de dimensionnement des protections biologiques compte tenu de leur faible influence sur les débits de dose (les énergies des rayonnements émis par ces isotopes sont plus faibles).

Les termes source des activités déposées sont essentiellement utilisés pour les calculs des débits de dose dans les locaux en phase de maintenance.

3. ACTIVITÉS SPÉCIFIQUES ET INVENTAIRE D'ACTIVITÉ

3.1. CIRCUIT PRIMAIRE (RCP)

Les matières radioactives dans le circuit primaire et, par voie de conséquence, dans les circuits connexes, proviennent de :

- produits de fission susceptibles d'être dégagés par les défauts des gaines des crayons combustible pendant l'exploitation de la tranche,
- la contamination résiduelle avec l'oxyde d'uranium provenant de la dissémination de matière fissile au cours de campagnes précédentes et/ou du procédé de fabrication,
- produits de corrosion activés par le flux neutronique du cœur,
- produits d'activation du fluide primaire, c'est-à-dire ^{14}C (carbone 14), ^3H (tritium) ou ^{16}N (azote 16).

En radioprotection, les valeurs d'activités sélectionnées pour caractériser le fluide primaire en régime normal d'exploitation à pleine puissance sont celles du terme source de dimensionnement des protections biologiques. Ces valeurs sont représentatives des activités maximales rencontrées sur les tranches REP du palier N4.

Les activités spécifiques des produits de fission, de corrosion et d'activation dans le fluide primaire sont indiquées dans les tableaux [TAB-12.2.1](#) et [TAB-12.2.2](#).

Les paragraphes suivants détaillent les systèmes et procédés qui sont mis en œuvre sur EPR afin de contrôler et d'optimiser le Terme Source du circuit Primaire. Ce Terme Source est également optimisé par le choix des matériaux comme décrit dans le sous-chapitre 12.4.

3.2. CONTRÔLE VOLUMÉTRIQUE ET CHIMIQUE DU CIRCUIT PRIMAIRE (RCV)

Le système auxiliaire RCV est décrit en détail dans la section 9.3.2. Ci-dessous les éléments du système RCV en lien avec la gestion du terme source.

A l'exception de l'Azote-16, le tableau [TAB-12.2.1](#) fournit les concentrations d'activité de la ligne de décharge du RCV (elles sont identiques à celles du circuit primaire).

Le débit de purification en fonctionnement normal est de 36 t/h.

Avant l'arrêt, le débit de purification peut augmenter jusqu'à 72 t/h pour doubler la capacité de purification des produits de corrosion (Co-58, Co-60, Mn-54, Fe-59, Cr-51, etc...). Ce haut taux de purification permet également d'éliminer des radionucléides très dosants comme l'Ag-110m, le Sb-122, et le Sb-124.

En amont et au cours de l'arrêt, le débit RCV peut augmenter pour favoriser le dégazage des produits de fission et la purification des produits de corrosion (notamment pendant la phase d'oxygénation).

Conformément au conditionnement chimique décrit dans le sous-chapitre 9.6, des réactifs sont injectés dans le RCP via le système RCV permettant de contribuer à la diminution des débits de dose: la lithine est injectée pour atteindre le pH cible dans le circuit primaire et ainsi limiter la production et le transport des produits de corrosion et l'injection de l'acétate de zinc contribue à diminuer la corrosion généralisée des matériels et le dépôt du cobalt sur les surfaces des circuits.

3.2.1. Système de Purification du fluide primaire

La concentration en espèces ioniques ou particulaires actives dans le fluide primaire est réduite par le fonctionnement en continu du déminéraliseur.

Les étapes successives de purification du circuit primaire sont les suivantes :

- Une filtration mécanique à l'aide de deux filtres redondants qui retiennent les particules fines insolubles (taille moyenne de 1 µm) avec une efficacité de 99,8% ;
- Un traitement par résines échangeuses d'ions, pour retenir les espèces solubles ;
- Le piégeage des résines, pour retenir les particules de résines qui ne seraient pas capturées par les filtres déminéraliseurs dédiés.

La purification du fluide primaire est également assurée par plusieurs déminéraliseurs en fonctionnement normal et en conditions d'arrêt, comme décrit dans la section 9.3.2. En complément, l'activité retenue et la saturation des déminéraliseurs sont suivies afin d'optimiser la production de déchets.

3.3. TRAITEMENT ET STOCKAGE DES EFFLUENTS PRIMAIRES (TEP)

Le fluide extrait du circuit primaire pour compenser l'injection d'eau déminéralisée et d'acide borique pour le contrôle à long terme de la réactivité est transféré vers le système de traitement et de stockage des effluents primaires. Dans le système de traitement des effluents primaires, un distillat et de l'acide borique à une concentration de □ ppm sont obtenus par évaporation du fluide boriqué. Si nécessaire, l'acide borique et l'eau déminéralisée récupérés de cette manière peuvent être réinjectés dans le circuit primaire pour augmenter ou réduire la concentration de bore en fonction des besoins.

Le fonctionnement du système de traitement et stockage des effluents primaires est détaillé dans la section 9.3.3.

L'utilisation du dégazeur TEP4 au cours des arrêts permet de réduire l'activité des gaz radioactifs pour respecter les spécifications radiochimiques et ainsi respecter les enjeux de radioprotection et environnementaux en amont de l'ouverture du RCP (voir sous-chapitre 9.6).

3.4. SYSTÈME DE TRAITEMENT DES EFFLUENTS GAZEUX (TEG)

Les réservoirs de stockage du fluide primaire, le réservoir de décharge du pressuriseur, le réservoir de contrôle volumétrique, les dégazeurs, les réservoirs d'acide borique, l'évaporateur et plusieurs réservoirs de purge sont reliés au système de traitement des effluents gazeux.

Le fonctionnement du système de traitement des effluents gazeux est détaillé dans la section 11.1.4.

Le système TEG permet de balayer à l'azote le ciel gazeux des bâches connectées au cours du cycle. Pendant l'arrêt les gaz accumulés dans la boucle TEG sont rejetés via les lits à retard qui garantissent la décroissance radioactive en amont du rejet à la cheminée.

3.5. INJECTION DE SÉCURITÉ / REFROIDISSEMENT DU RÉACTEUR A L'ARRÊT (RIS/RRA)

Pour l'arrêt de la tranche dans des conditions normales d'exploitation, le réacteur est mis en arrêt à froid avec le système de refroidissement du réacteur à l'arrêt (RIS/RRA).

Lorsque le RIS/RRA est en service, la partie de ce système véhiculant de l'eau du RCP a la même activité spécifique que le fluide primaire. Dans les autres conditions de fonctionnement normal, il contient du fluide issu de l'IRWST.

3.6. TRAITEMENT ET REFROIDISSEMENT DE L'EAU DES PISCINES (PTR)

La teneur en impuretés radioactives dans l'eau des piscines et dans le système de refroidissement de l'eau des piscines, résulte :

- du dégagement de produits de fission des crayons combustibles défectueux,
- du dépôt des produits de corrosion activés à la surface des barres combustibles stockées,
- du transport de petites quantités de fluide primaire via le tube de transfert pendant le transfert d'éléments combustibles.

Le design du système de traitement et refroidissement de l'eau des piscines est basé sur le design existant des centrales françaises 1300 et 1450 MWe. Des performances similaires sont attendues (voir section 9.3.1). Les étapes successives de purification de l'eau sont les suivantes :

- Une filtration mécanique à l'aide de deux filtres redondants ;
- Un traitement par résine échangeuse d'ions ;
- Le piégeage des résines.

L'activité du système PTR doit être maintenue au plus bas possible, de manière à ce que le débit de dose ambiant dans les zones de passage au niveau du plancher de service (Bâtiment Réacteur et Bâtiment Combustible) soit inférieur à la limite de débit de dose d'une zone verte, à savoir 25 μ Sv/h.

A l'arrêt, le système PTR de l'EPR permet la purification simultanée de la piscine combustible et de l'IRWST via la connexion parallèle des chaînes de purification PTR et RCV.

3.7. TUYAUTERIE DE VAPEUR PRINCIPALE (VVP)

Les systèmes secondaires sont normalement dépourvus de toute radioactivité, car ils sont complètement isolés du circuit de fluide primaire actif au niveau des générateurs.

Uniquement en cas de fuite du générateur de vapeur, l'activité peut pénétrer dans le circuit secondaire et dans le circuit de vapeur principal des systèmes connexes. En régime normal, une petite fuite de \square l/h par Générateur de Vapeur a été prise en compte pour le calcul des concentrations d'activité de dimensionnement dans le système de vapeur principal. L'identification de l'activité est effectuée via KRT (voir sous-chapitre 9.6).

3.8. SYSTEME REN

Le système REN est dédié au suivi des caractéristiques chimiques et radiochimiques du circuit primaire et des circuits auxiliaires. La section 9.3.1 décrit en détail la conception du système REN et le sous-chapitre 9.6 présente les indicateurs fondamentaux pour identifier d'éventuels défauts de gainage combustible et/ou des dégradations de matériels. Le suivi radiochimique de l'eau primaire permet d'identifier d'éventuelles évolutions du terme source et d'appliquer les parades adaptées.



RAPPORT DE SURETE

— DE FLAMANVILLE 3 —

Version Publique

Edition DEMANDE DE MISE EN SERVICE

CHAPITRE 12

SECTION 2

PAGE 7/12

CENTRALES NUCLÉAIRES

Palier EPR

LISTE DES REFERENCES

[1] ENTERP070147 A « Terme Source Primaire du réacteur EPR »

[2] ENTERP070070 A « EPR : Activités volumiques dans les circuits auxiliaires TEP, REA, TEG, RPE, TEU, TES »

[3] NEEMFDC30 G « EPR FA3 SPECIFIC ACTIVITY CONCENTRATIONS OF NUCLIDES IN REACTOR BUILDING SYSTEMS »

**TAB-12.2.1 CONCENTRATIONS SPÉCIFIQUES DE
 RADIONUCLÉIDES DANS LE CIRCUIT PRIMAIRE :
 FONCTIONNEMENT STABILISE**

NUCLEIDE	ACTIVITE SPECIFIQUE (MBq/t)	
	Réaliste	Dimensionnement des protections biologiques
Mn-54	4,2E00	2,2E+02
Co-58	2,1E+01	3,9E+02
Fe-59	1,3E00	8,1E+01
Co-60	2,3E00	1,7E+02
Cr-51	2,8E+01	6,0E+02
Ni-63	1,5E+01	1,5E+01
Ag-110m	3,2E00	2,7E+02
Sb-122	1,2E00	1,1E+02
Sb-124	9,7E-01	1,2E+02
Sb-125	1,1E+01	9,8E+01
Ar-41	3,0E+02	1,0E+03
Kr-85m	2,0E+02	5,5E+03
Kr-85	3,8E+01	6,2E+02
Kr-87	3,6E+02	1,0E+04
Kr-88	5,0E+02	1,4E+04
Xe-131m	2,8E+01	4,4E+02
Xe-133m	1,1E+02	1,7E+03
Xe-133	5,0E+03	8,0E+04
Xe-135	1,1E+03	1,8E+04
Xe-138	8,5E+02	1,4E+04
Sr-89	3,0E-01	4,9E00
Sr-90	1,9E-03	3,0E-02

NUCLEIDE	ACTIVITE SPECIFIQUE (MBq/t)	
	Réaliste	Dimensionnement des protections biologiques
I-131	1,0E+02	1,6E+03
I-132	1,9E+02	2,8E+03
I-133	3,1E+02	4,9E+03
I-134	1,9E+02	1,8E+03
I-135	2,0E+02	3,3E+03
Cs-134	4,0E+01	3,2E+02
Cs-136	3,7E00	3,3E+01
Cs-137	4,0E+01	3,2E+02
Cs-138	8,5E+02	1,4E+04
N-16	Voir section 11.1.1	
N-17		
H-3	3,7E+04	3,7E+04
C-14	6,0E00	1,3E+01

**TAB-12.2.2 CONCENTRATIONS SPÉCIFIQUES DE
 RADIONUCLÉIDES DANS LE CIRCUIT PRIMAIRE :
 TRANSITOIRE D'ARRET**

NUCLEIDE	ACTIVITE SPECIFIQUE (MBq/t)	
	Réaliste	Dimensionnement des protections biologiques
Mn-54	2,0E+03	3,7E+03
Co-58	1,6E+05	2,5E+05
Fe-59	9,7E+03	3,7E+04
Co-60	3,3E+03	5,9E+03
Cr-51	1,8E+04	3,6E+04
Ni-63	3,1E+03	3,1E+03
Ag-110m	7,2E+03	1,6E+04
Sb-122	7,1E+03	1,0E+04
Sb-124	3,0E+03	3,7E+03
Sb-125	5,1E+02	1,0E+03
Ar-41	4,6E+02	1,0E+03
Kr-85m	4,6E+02	1,3E+04
Kr-85	7,3E+01	1,2E+03
Kr-87	8,3E+02	2,3E+04
Kr-88	1,2E+03	3,2E+04
Xe-131m	5,3E+01	8,3E+02
Xe-133m	2,6E+02	3,9E+03
Xe-133	9,5E+03	1,5E+05
Xe-135	1,9E+03	2,5E+04
Xe-138	2,5E+03	4,1E+04
Sr-89	3,0E+01	4,9E+02
Sr-90	1,9E-01	3,0E00

NUCLEIDE	ACTIVITE SPECIFIQUE (MBq/t)	
	Réaliste	Dimensionnement des protections biologiques
I-131	2,3E+03	3,7E+04
I-132	2,2E+03	3,4E+04
I-133	2,4E+03	3,7E+04
I-134	1,5E+03	2,4E+04
I-135	1,4E+03	2,3E+04
Cs-134	9,6E+02	7,7E+03
Cs-136	1,2E+02	3,6E+02
Cs-137	8,0E+02	6,4E+03
Cs-138	2,5E+03	4,1E+04
H-3	3,7E+04	3,7E+04
N-16	Voir section 11.1.1	
N-17		
C-14	6,0E00	1,3E+01

TAB-12.2.3 DEPOTS RADIOACTIFS EN PRODUITS DE CORROSION SUR LES BOUCLES PRIMAIRES (RCP 1, 2, 3, 4)

NUCLÉIDE	BRANCHE CHAUDE / FROIDE	GENERATEURS DE VAPEUR
	(Bq/m ²)	(Bq/m ²)
Mn-54	2,5E+08 – 4,0E+08	6,5E+07 – 1,3E+08
Co-58	3,0E+09 – 5,2E+09	2,5E+08 – 2,6E+09
Fe-59	7,0E+07 – 2,0E+08	5,0E+07 – 1,2E+08
Co-60	5,0E+08 – 1,25E+09	2,5E+08 – 5,0E+08
Ag-110m	5,0E+07	2,0E+07
Sb-124	9,0E+07	4,0E+07

Nota :

Afin d'éviter des pollutions exceptionnelles identifiées sur les tranches actuelles (Ag-110m et Sb-124), la conception des composants primaires en contact avec l'eau primaire vise à éviter autant que possible les métaux source des radionucléides incriminés.

Dans ce cadre, les axes développés sont :

- une réduction de l'utilisation de joints helicoflex au profit des joints graphite,
- une utilisation accrue de paliers et butées à rotor noyé sans antimoine,
- une mise en place de garnitures mécaniques sans antimoine sur les pompes concernées.

SOMMAIRE

.12.3 MOYENS MIS EN ŒUVRE POUR LA RADIOPROTECTION	4
1. RISQUES RADIOLOGIQUES LIÉS À L'EXPLOITATION DE L'EPR	4
1.1. RISQUES LIÉS À L'IRRADIATION	4
1.2. RISQUES LIÉS À LA CONTAMINATION	4
2. PROTECTION CONTRE L'IRRADIATION	5
2.1. DIMENSIONNEMENT INITIAL DE L'ÎLOT NUCLÉAIRE	5
2.1.1. RÈGLES DE RADIOPROTECTION APPLIQUÉES À LA CONCEPTION	5
2.1.2. BASIC DESIGN	6
2.2. ZONAGE RADIOPROTECTION	7
2.2.1. EXIGENCES DE RADIOPROTECTION	8
2.2.2. TERMES SOURCE	8
2.2.3. MODÉLISATION ET CALCULS DE DÉBITS DE DOSE	9
2.2.4. VÉRIFICATION DU RESPECT DES EXIGENCES	9
2.2.5. SYNTHÈSE DES ÉTUDES DE ZONAGE	12
3. PROTECTION CONTRE LA CONTAMINATION	12
3.1. ZONAGE PROPRETÉ DÉCHETS	12
3.2. MESURES POUR FACILITER LA DÉCONTAMINATION	14
3.3. VENTILATION	14
3.3.1. BÂTIMENT COMBUSTIBLE, BÂTIMENT DES AUXILIAIRES NUCLÉAIRES, BÂTIMENT DES AUXILIAIRES DE SAUVEGARDE, BÂTIMENT DE TRAITEMENT DES EFFLUENTS	14
3.3.2. BÂTIMENT RÉACTEUR	14
3.3.3. RISQUES IODE/AÉROSOLS	15
4. MESURES DE RADIOPROTECTION INDIVIDUELLES ET COLLECTIVES (KRC)	16
4.1. PRINCIPE ET MOYENS DU SYSTÈME KRC	16
4.2. MESURES DE RADIOPROTECTION COLLECTIVES	17
4.2.1. EXIGENCES RÉGLEMENTAIRES	18
4.2.2. EXIGENCES LIÉES AUX ESSAIS	18
4.2.3. EXIGENCES FONCTIONNELLES	18



RAPPORT DE SURETE

— DE FLAMANVILLE 3 —

Version Publique

Edition DEMANDE DE MISE EN SERVICE

CHAPITRE 12

SECTION 3

PAGE 2/25

CENTRALES NUCLÉAIRES

Palier EPR

4.2.4. CLASSEMENT DE SÛRETÉ	18
4.2.5. LOCALISATION DES CHAÎNES DE MESURES	18
4.3. MESURES DE RADIOPROTECTION INDIVIDUELLES	19
5. RADIOPROTECTION COLLECTIVE AU SENS DE L'ARTICLE L593-42	20
LISTE DES RÉFÉRENCES.	21



RAPPORT DE SURETE

— DE FLAMANVILLE 3 —

Version Publique

Edition DEMANDE DE MISE EN SERVICE

CHAPITRE 12

SECTION 3

PAGE 3/25

CENTRALES NUCLÉAIRES

Palier EPR

FIGURES :

FIG-12.3.1 ZONAGE ET CLASSIFICATION DES LOCAUX A LA CONCEPTION	22
FIG-12.3.2 MODÉLISATION D'UN GÉNÉRATEUR DE VAPEUR.....	23
FIG-12.3.3 MODÉLISATION DU BÂTIMENT RÉACTEUR.....	24
FIG-12.3.4 SCHÉMA GÉNÉRAL DES BOUCLES ET DES PROTECTIONS NEUTRONIQUES ASSOCIÉES	25

.12.3 MOYENS MIS EN ŒUVRE POUR LA RADIOPROTECTION

1. RISQUES RADIOLOGIQUES LIÉS À L'EXPLOITATION DE L'EPR

Les travailleurs de la centrale sont soumis à des risques radiologiques liés à la radioactivité des circuits. Les produits radioactifs susceptibles de se trouver dans les circuits sont produits dans le coeur. Dans le réfrigérant primaire, ils sont présents sous forme de :

- produits de fission, dégagés par des défauts dans le gainage des crayons de combustible pendant l'exploitation de la tranche,
- produits de corrosion relâchés par les structures internes du circuit primaire et activés lors de leurs passages dans la zone active du coeur,
- produits d'activation du fluide primaire comme le ^3H (tritium), ^{16}N (azote),...

Parmi les différents risques radiologiques on distingue tout d'abord les risques liés à l'irradiation. Ce sont les cas où les sources de rayonnement sont extérieures à l'organisme et ne sont pas en contact avec l'organisme (cas d'une tuyauterie contenant du fluide actif). On distingue ensuite les risques liés à la contamination. Ce sont les cas où les rayonnements sont émis par des sources sur la surface de la peau (contamination externe) ou par des sources se trouvant à l'intérieur de l'organisme (contamination interne).

1.1. RISQUES LIÉS À L'IRRADIATION

Les rayonnements radioactifs générés par une source peuvent être de 4 types :

- Rayonnement Alpha : Ce rayonnement est très peu pénétrant. Son parcours n'est que de quelques centimètres dans l'air et quelques dizaines de microns dans l'eau et les tissus de l'organisme. La protection contre ce type d'irradiation est couverte par la protection contre les rayonnements gamma.
- Rayonnement Bêta : Ce rayonnement est peu pénétrant. Son parcours est de plusieurs mètres dans l'air et quelques millimètres dans l'eau. La protection contre ce type d'irradiation est également couverte par la protection contre les rayonnements gamma.
- Rayonnement Gamma : Ce rayonnement est très pénétrant et traverse facilement l'organisme. Le risque lié aux rayonnements gamma existe quelque soit l'état de tranche. Il est pris en compte et traité par l'application de règles de conception et l'établissement du zonage radioprotection (voir § 2.).
- Rayonnement neutronique : Ce rayonnement n'est pratiquement pas ralenti par l'air et pénètre profondément dans l'organisme. Le risque lié au rayonnement neutronique est spécifique aux accès dans le Bâtiment Réacteur (BR) pendant le fonctionnement de la tranche et à quelques opérations sur le combustible usé. Il est également pris en compte et traité lors de l'établissement du zonage radioprotection du BR et la vérification des exigences de conception.

1.2. RISQUES LIÉS À LA CONTAMINATION

La contamination se trouve le plus souvent sous forme de dépôt sur les surfaces internes et parois externes des matériels. Les sols et les parois des locaux peuvent également être souillés. Le risque le plus immédiat est la mise en suspension de la contamination et l'inhalation de particules radioactives par les intervenants ou les personnes présentes à proximité du chantier (contamination interne).

Par contact avec les surfaces contaminées, des particules peuvent être transférées soit directement sur la peau des intervenants, soit sur leurs vêtements ou leurs outils (contamination externe). Le risque de dispersion lors du déplacement des personnes et du transport des outils est alors à prendre en compte.

Le risque de contamination interne ou externe existe pour tout état de tranche et dépend principalement du local où est situé l'opérateur et des opérations réalisées. Ce risque est pris en compte à la conception et traité par la mise en place d'un zonage propreté/déchets, des dispositions pour les ventilations et des mesures pour faciliter la décontamination (voir § 3.).

Certains risques spécifiques font également l'objet de dispositions particulières :

- Le risque Iode : Ce risque est présent principalement pendant les phases d'arrêt de tranche dans le BR et le Bâtiment Combustible (BK) lors de l'ouverture du circuit primaire. Ce risque est traité par des dispositions sur les ventilations. En exploitation, le risque est également pris en compte par la mise en place de sas de chantier avec une ventilation dédiée. Ce risque est limité par le contrôle de l'activité Iode en amont du RCP (cf. sous-chapitre 9.6) et traité par des dispositions sur les ventilations.
- Le risque Alpha : Ce risque peut exister si la tranche est à risque Alpha (en cas de ruptures de gaines sérieuses) et si une activité nécessite l'ouverture du circuit primaire ou d'un circuit auxiliaire. Ce risque, en cas de rupture de gaines sérieuses avec dissémination, est généralement traité en exploitation par la mise en place de sas de chantier avec une ventilation dédiée.
- Le risque Tritium : Ce risque concerne essentiellement le BR lors du fonctionnement normal ainsi que les piscines BK et BR. Ce risque est traité par la mise en place d'une ventilation adaptée.

2. PROTECTION CONTRE L'IRRADIATION

Le risque irradiation est traité par l'application de règles de radioprotection lors du dimensionnement de la centrale et ensuite par l'établissement du zonage radioprotection de la tranche. Cette action permet de vérifier les débits de dose (ddd) dans les locaux et de s'assurer ainsi du bon dimensionnement de la tranche pour la protection des travailleurs et du respect des exigences de conception pour la radioprotection. Le zonage radioprotection permet également d'identifier les besoins en écrans de protection.

La démarche d'optimisation appliquée et présentée dans le sous-chapitre 12.4 contribue également à l'optimisation de la protection contre l'irradiation.

2.1. DIMENSIONNEMENT INITIAL DE L'ÎLOT NUCLÉAIRE

2.1.1. Règles de radioprotection appliquées à la conception

Les règles et principes généraux de conception de matériels, d'installation de matériels, et de conception des locaux permettent de s'assurer que la radioprotection est prise en compte à la conception.

2.1.1.1. Règles de conception des matériels

Les principales règles de conception des matériels sont les suivantes :

- Les systèmes susceptibles d'être contaminés sont conçus de manière à éviter les points chauds (absence de pièges à particules, pente de tuyauteries suffisante) ;
- Les tuyauteries du circuit primaire jusqu'au deuxième organe d'isolement et du circuit secondaire principal sont équipées de calorifuge à montage et démontage rapide ;
- L'utilisation des revêtements durs à base cobalt pour les robinets est réduite ;
- La suppression des raccordements socket welding ("emmanchés soudés") sur toutes les tuyauteries de DN > 25 permet de diminuer les points chauds au niveau des robinets ;
- Les paliers de pompes en alliage à base d'Antimoine sont limités.

2.1.1.2. Règles d'installation des matériels

Les principales règles d'installation des matériels appliquées dès la conception sont les suivantes (ces règles sont complémentaires à la réglementation ESPN) :

- Les matériels non contaminables sont physiquement séparés des systèmes et matériels susceptibles de l'être ;
- Les réservoirs, les échangeurs ou les bâches sont installés dans des locaux dédiés. En effet, le débit de dose ambiant d'un local contenant un réservoir (ou un échangeur) peut être important (supérieur à 2 mSv/h) et influencer le débit de dose des locaux adjacents ;
- De même, les pompes et les vannes sont installées dans des locaux dédiés. Sauf exception, ce type de matériel n'est pas installé à proximité des réservoirs et des échangeurs ;
- Les équipements de contrôle commande sont séparés des autres équipements irradiants ou sont qualifiés à l'ambiance radiologique ;
- Les équipements installés en zone contrôlée sont facilement accessibles afin de réduire le volume de travail exposé du personnel de la maintenance et des inspections ;
- Les réseaux de câbles sont séparés de tout matériel contaminable ;
- Les équipements et matériels installés en hauteur sont conçus pour pouvoir être inspectés et maintenus facilement ;
- L'ergonomie du chantier, la sécurité et le Facteur Humain dans l'installation des matériels sont pris en compte.

2.1.1.3. Règles de conception des locaux

Les règles appliquées pour la conception des locaux sont les suivantes :

- Les locaux potentiellement contaminables (II) sont séparés des couloirs de circulation ;
- La bonne accessibilité des locaux et des matériels subissant une maintenance régulière est prise en compte autant que possible ;
- Les locaux contenant des réservoirs sont accessibles via les locaux contenant les vannes et les pompes qui leurs sont associées, et ce, à partir d'un accès protégé (chicane) ;
- Les zones d'accès des locaux contenant du matériel susceptible d'être contaminé sont conçues sous forme de chicanes ou équipées de portes biologiques afin de minimiser l'influence du débit de dose des locaux adjacents ;
- Les zones d'accès des locaux de service sont dimensionnées de telle sorte que le matériel puisse être évacué facilement ;
- Des zones de stockage de matériel de logistique (calorifuge, protections biologiques) sont prévues dès la conception ;
- Autant que possible, un espace suffisant est prévu pour :
 - La préparation et la surveillance des interventions dans des zones à faible débit de dose ;
 - La maintenance des matériels à l'intérieur des locaux ;
 - Les protections mobiles ;
 - Le démontage de matériels radioactifs.
- Un local chaud est désigné pour la maintenance des équipements ne pouvant être réalisée localement.

2.1.2. Basic Design

La radioprotection a été intégrée dès le basic design de l'EPR. L'agencement des locaux et des matériels dans l'îlot nucléaire a été réalisé en appliquant les règles définies dans le [§ 2.1.1.](#) Des

calculs de radioprotection ont également été réalisés afin de définir des épaisseurs minimales des murs de béton à mettre en place autour des différents types d'équipements actifs. Le détail des calculs réalisés est présenté dans le chapitre 12 du Basic Design Report de 1999 [Réf \[1\]](#).

La conception issue du Basic Design a ensuite évolué lors des études détaillées. Ce design évolué sert de support à la réalisation du zonage radioprotection.

2.2. ZONAGE RADIOPROTECTION

Le classement des locaux en zone contrôlée et le zonage radioprotection sont réalisés conformément au Code du Travail ainsi qu'à l'Arrêté du 15 mai 2006 modifié, relatif aux conditions de délimitation et de signalisation des zones surveillées et contrôlées dites zones délimitées compte tenu de l'exposition aux rayonnements ionisants.

Le personnel entrant en zone contrôlée, les conditions d'accès et les mesures à mettre en place par l'exploitant de la centrale, sont soumis à la législation définie dans le Code du Travail et le Code de la Santé Publique.

La zone contrôlée comprend principalement le Bâtiment Réacteur (BR), le Bâtiment Combustible (BK), le Bâtiment des Auxiliaires Nucléaires (BAN), la tour d'accès TA (après la zone d'accès des intervenants en zone contrôlée), les Bâtiments des Auxiliaires de Sauvegarde (BAS), le Bâtiment de Traitement des effluents (BTE).

Pour chaque local sont précisés :

- Le zonage radioprotection : zone surveillée, zone contrôlée (couleur verte, jaune, orange ou rouge). Le zonage radioprotection permet de donner des informations sur le niveau de débit de dose général et sur l'accessibilité d'un local d'une manière simple par code de couleur ;
- La classification des locaux par codage alphanumérique (conditions de dimensionnement, réalistes et d'exploitation spécifique) : Cette classification permet de donner des informations plus fines que le zonage radioprotection. Par exemple, la zone verte est composée de deux sous zones appelées A et 2.5A. Pour une zone A, le débit de dose ne doit pas dépasser 10 $\mu\text{Sv/h}$ alors que pour une zone 2.5A, le débit de dose ne doit pas dépasser 25 $\mu\text{Sv/h}$. Cette classification est une notion de conception qui ne sera pas obligatoirement utilisée en exploitation.

Le schéma définissant le zonage radioprotection et la classification des locaux est donné dans la figure [FIG-12.3.1](#).

Le zonage radioprotection est globalement réalisé sur la base du fonctionnement normal à puissance nominale. Cet état est le plus représentatif et pénalisant pour le dimensionnement des écrans de protection.

Certaines phases temporaires peuvent néanmoins être plus pénalisantes (le transfert du combustible dans le BK par exemple). Ces phases sont également étudiées et le dimensionnement des écrans de protection est réalisé selon le cas le plus pénalisant.

Le BR est un cas particulier pour lequel un zonage Tranche en Fonctionnement et un zonage Arrêt de Tranche sont réalisés.

Le zonage radioprotection prend en compte toutes les contributions à la dose y compris les doses liées à une possible contamination.

L'étude du zonage en phase post-accidentelle est également réalisée pour les zones où l'accès est requis après l'accident. Cela permet de dimensionner les écrans de protection dans ces mêmes zones. Cette étude fait l'objet du sous-chapitre 12.5.

La méthodologie de réalisation du zonage radioprotection suit les étapes suivantes :

- Définition des exigences de radioprotection ;

- Identification des termes sources ;
- Modélisation et calculs des débits de dose ;
- Vérification du respect des exigences et définition des écrans de protections ;
- Validation du zonage final.

2.2.1. Exigences de radioprotection

Les exigences de radioprotection ont été définies sur la base du retour d'expérience des tranches du parc nucléaire en exploitation et sur les opérations prévues dans les différents locaux. Ces exigences sont définies en plaçant l'EPR dans une démarche d'optimisation. Chaque local de l'îlot nucléaire se voit attribué un objectif de débit de dose maximum à respecter. Les principales exigences de conception sont les suivantes :

- Les locaux de circulation ne contenant aucune source (couloirs de service, escalier...) possèdent des voiles de protection qui permettent d'avoir un débit de dose ambiant inférieur à 10 $\mu\text{Sv/h}$;
- Les débits de dose générés par les locaux adjacents sont diminués au maximum de sorte que le classement du local initial soit dicté principalement par les sources à l'intérieur du local même ;
- Lors de la manutention du combustible, le débit de dose ambiant en bord de piscine BR et BK doit être inférieur à 25 $\mu\text{Sv/h}$;
- Les salles de commande à distance des vannes doivent être classées zone verte (ddd ambiant inférieur à 25 $\mu\text{Sv/h}$) ;
- Les laboratoires d'échantillonnage du BAN doivent être classés zone contrôlée verte (ddd ambiant inférieur à 10 $\mu\text{Sv/h}$).

Bâtiment Réacteur tranche en fonctionnement

Le dimensionnement des écrans de protection des locaux du Bâtiment Réacteur a fait l'objet d'une attention particulière compte tenu de son accessibilité tranche en fonctionnement. En effet, le plancher de service et l'espace annulaire à partir de 1 m sont des zones vertes accessibles tranche en fonctionnement. De ce fait, ces zones sont conçues pour avoir des débits de dose faibles lors du fonctionnement du réacteur (débit de dose neutron inférieur à 2,5 $\mu\text{Sv/h}$ et débit de dose total (gamma et neutron) inférieur à 25 $\mu\text{Sv/h}$) et pour répondre à l'objectif d'absence de contamination atmosphérique. Les escaliers et les monte-charges de la zone accessible sont conçus pour avoir un débit de dose total inférieur à 10 $\mu\text{Sv/h}$ (cf. [Réf \[11\]](#)). A noter qu'en phase d'exploitation, l'accès hors zone verte fera l'objet au préalable d'une analyse de risque et d'une évaluation dosimétrique prévisionnelle optimisée sur la base des débits de dose mesurés.

2.2.2. Termes source

Les termes source EPR font l'objet du sous-chapitre 12.2. Pour la réalisation du zonage, les termes sources utilisés sont les termes sources « Dimensionnement des Protections Biologiques ».

2.2.2.1. Termes source dans le Bâtiment Réacteur

Les termes source dans le BR sont fonction des états de tranche et sont séparés en deux catégories.

Conditions en puissance

Quand la tranche est en puissance, le terme source dans le bâtiment réacteur est différent de celui à prendre en compte à l'arrêt. Les principales sources radioactives entraînant un rayonnement externe à proximité du circuit primaire en fonctionnement normal sont l'Azote-16 (émetteur gamma), l'Azote-17 (neutrons) et le cœur (rayonnement gamma et neutrons).

Arrêt du réacteur

Au cours de l'arrêt du réacteur, les hypothèses sont identiques aux hypothèses utilisées pour les autres bâtiments de l'îlot nucléaire (cf. paragraphe ci-après).

2.2.3.2. Termes source dans les autres bâtiments de l'îlot nucléaire (BAN, BK, BAS et BTE)

Le spectre utilisé pour estimer l'épaisseur des voiles de protection est composé uniquement de radionucléides émetteurs gamma. En effet, on considère que seul le rayonnement gamma contribue au débit de dose dans les bâtiments de l'îlot nucléaire, hors BR. Les termes source des systèmes sont dérivés du terme source primaire en tenant compte des éléments mis en œuvre pour contrôler et optimiser ce terme source (cf. sous-chapitre 12.2).

2.2.3. Modélisation et calculs de débits de dose

2.2.3.1. Méthode de calcul

Le dimensionnement des écrans de protection des locaux du Bâtiment Réacteur et la définition du zonage de radioprotection à la conception sont réalisés à partir des codes de calcul reconnus dans le domaine de la radioprotection. Ces codes de calcul sont présentés dans le [§ 2.2.3.2.](#)

Dans certains cas le dimensionnement est établi par analogie avec d'autres zones (symétrie des locaux et des systèmes,...) ou en se basant sur des données du REX du parc nucléaire français.

2.2.3.2. Codes de calculs

Différents codes de radioprotection sont utilisés pour les calculs des épaisseurs des écrans de protection. Le choix d'un code est déterminé en fonction des conditions de fonctionnement, de la géométrie des locaux et des sources radioactives mises en jeu.

Sur EPR, le point de calcul de référence est situé à 50 cm de la source et à 150 cm par rapport au sol (hauteur d'homme). Le choix d'un point de calcul de référence permet d'assurer la cohérence des résultats de calculs obtenus par les différents codes.

L'utilisation sur EPR de chaque code est présentée ci-après :

- **□**
Les calculs de débits de dose gamma et neutron dans le BR, tranche en fonctionnement, ont été réalisés en utilisant le code **□** pour les zones suivantes :
 - Autour de la cuve du réacteur ;
 - Autour des générateurs de vapeur et des locaux contenant les pompes ;
 - Dans l'espace annulaire ;
 - Dans la partie supérieure du Bâtiment Réacteur (zone depuis le plancher d'exploitation jusqu'au pont polaire).
Deux modélisations sont présentées avec les figures [FIG-12.3.2](#) et [FIG-12.3.3](#).
- **□** et **□**
Dans les autres bâtiments, les calculs de débits de dose gamma ont été réalisés en utilisant les codes **□** et **□**.
Le code **□** est utilisé pour évaluer **□**.
Le logiciel **□** est un code de calcul **□**.

2.2.4. Vérification du respect des exigences

Les résultats obtenus à l'aide des codes de calculs permettent de définir les débits de dose dans les différents locaux de l'EPR. Ces résultats sont analysés afin de vérifier que les exigences Radioprotection définies au [§ 2.2.1.](#) sont respectées. Si nécessaire, des écrans de protections supplémentaires sont définis et ajoutés au design.

2.2.4.1. Matériaux de protection utilisés

Le béton aggloméré standard est le principal matériau utilisé pour les protections. D'autres matériaux de densité supérieure ou de propriété différente (neutrophage par exemple) sont également utilisés.

Pour les calculs de protection, une masse volumique de \square g/cm³ est utilisée pour le béton aggloméré standard. Cette masse volumique est une valeur conservative, en effet, d'après le retour d'expérience, les valeurs rencontrées sont proches de \square g/cm³ (le ferrailage n'est pas pris en compte). Les caractéristiques du béton utilisé pour les calculs prennent en compte le vieillissement du béton pendant toute la durée de vie de la centrale.

Le matériau de protection secondaire est l'eau (générateurs de vapeur, piscine de combustible usé).

La masse volumique de l'eau, à une pression de 155 bars, est la suivante :

\square g/cm³;

\square g/cm³.

D'autres matériaux peuvent être utilisés :

- L'acier (masse volumique \square g/cm³), pour le blindage des boîtiers ou des petites cellules. Les portes blindées et les protections radiologiques autour de tuyauteries peuvent également être en acier. Exceptionnellement, pour les petits locaux, l'acier peut remplacer le béton ;
- Le plomb (masse volumique \square g/cm³) peut être utilisé pour le blindage des locaux, sous forme de fines plaques (dans des revêtements de protection) ou sous forme de briques. Les portes blindées peuvent également être partiellement constituées de plomb ;
- Le verre de protection contre le rayonnement (masse volumique entre \square et \square g/cm³) est utilisé lorsque l'observation directe mais protégée d'une intervention est nécessaire ;
- Un matériau spécial de propriété neutrophage est utilisé pour certains écrans. Sa masse volumique est proche de \square g/cm³.

2.2.4.2. Ecrans de protection du Bâtiment Réacteur

Les écrans du BR sont conçus en tenant compte de la possibilité d'intervenir tranche en fonctionnement dans la zone accessible du BR. Les zones vertes accessibles du BR comprennent principalement le plancher de service, l'espace annulaire (niveaux supérieurs à \square m) et le pont polaire. A noter qu'en phase d'exploitation, l'accès hors zone verte fera l'objet au préalable d'une analyse de risque et d'une évaluation dosimétrique prévisionnelle optimisée sur la base des débits de dose mesurés.

Un premier type de protection permet de s'affranchir de la contamination atmosphérique dans la zone accessible (voir [§ 3.3.2.](#)).

Un deuxième type de protection permet d'obtenir des conditions radiologiques en débit de dose gamma et neutron satisfaisantes (débit de dose total inférieur à 25 μ Sv/h et débit de dose neutron inférieur à 2,5 μ Sv/h) :

- Mise en place d'une protection neutronique à la sortie des tuyauteries primaires (cf. figure [FIG-12.3.4](#));
- Mise en place de chicanes et de portes blindées (portes biologiques et neutroniques) à la sortie des casemates Générateurs de Vapeur et Pompes Primaires ;
- Murs de béton des casemates Générateurs de Vapeur et Pompes et Planchers lourds ;
- Dalles béton placées au-dessus de la piscine BR ;
- Mise en place de protections neutroniques et radiologiques pour garantir les conditions radiologiques de certaines zones du bâtiment.

2.2.4.3. Ecrans de protection du Bâtiment Combustible

En fonctionnement normal, les systèmes qui véhiculent du fluide contaminé sont les suivants :

- RCV : Système de contrôle chimique et volumétrique (pompes et vannes),
- REA : Système en appoint eau et bore,
- PTR : Traitement et refroidissement de l'eau des piscines,
- REN : Système d'échantillonnage nucléaire,
- RPE : Système de purges et événements nucléaires,
- TEG : Système de traitement des effluents gazeux.

Les zones nécessitant une protection particulière sont les suivantes :

- La piscine,
- Le compartiment de transfert du combustible.

Les voiles assurant une protection significative sont les suivants :

□

2.2.4.4. Ecrans de protection du Bâtiment des Auxiliaires Nucléaires (BAN)

En fonctionnement normal, les systèmes qui véhiculent du fluide contaminé sont les suivants :

- PTR : Traitement et refroidissement de l'eau des piscines (filtres et résines),
- RCV : Système de contrôle chimique et volumétrique (filtres et résines),
- TEP : Traitement des effluents primaires (bâches),
- TEG : Traitement des effluents gazeux (échangeurs),
- RPE : Système de purges et événements nucléaires,
- REN : Système d'échantillonnage nucléaire.

Les voiles assurant une protection significative sont les suivants :

□

2.2.4.5. Ecrans de protection du Bâtiment des Auxiliaires de Sauvegarde (BAS)

En fonctionnement normal, les systèmes qui véhiculent du fluide contaminé sont les suivants :

- PTR : Traitement et refroidissement de l'eau des piscines (3^e file PTR),
- RPE : Système de purges et événements nucléaires,
- REN : Système d'échantillonnage nucléaire,
- EVU : Système d'évacuation de puissance de l'enceinte (essais périodiques),
- RIS : Système d'injection de sécurité (essais périodiques et fonctionnement en mode RRA du RIS BP),
- APG : Système de purge des générateurs de vapeurs,
- TEG : Système de traitement des effluents gazeux.

Les voiles assurant une protection significative sont les suivants :



2.2.4.6. Ecrans de protection du Bâtiment de Traitement des Effluents (BTE)

En fonctionnement normal, les systèmes qui véhiculent du fluide contaminé sont les suivants :

- REN : Système d'échantillonnage nucléaire,
- TES : Traitement des effluents solides,
- TEU : Traitement des effluents liquides usés.

L'ensemble des activités liées au traitement des déchets et effectuées dans le BTE ont fait l'objet d'une étude d'optimisation sur la base des données du parc. La facilité d'exploitation (réalisation et enchaînement des activités, cheminement des déchets) et la réduction de la dosimétrie ont été les fils conducteurs pour tous les choix de conception : agencement des locaux, dimensionnement et équipements spécifiques. De plus, le BAN de la tranche 3 est accolé et relié au BTE pour faciliter le cheminement des déchets.

2.2.5. Synthèse des études de zonage

Les résultats de calculs de débits de dose et l'étude des écrans de protections permettent d'obtenir le zonage radioprotection final de l'îlot nucléaire (à la conception). Pour chaque local, une classe et une couleur de zonage sont attribuées. La synthèse des études de zonage est définie dans la [Réf \[2\]](#).

3. PROTECTION CONTRE LA CONTAMINATION

3.1. ZONAGE PROPRETÉ DÉCHETS

Afin de confiner la contamination au plus près de la source, de limiter les transferts de contamination et de garantir un niveau de propreté optimal, un zonage Propreté Déchets est défini dès la conception de l'EPR.

L'élaboration de ce zonage résulte sur un principe de classification des locaux et des zones selon les étapes suivantes et afin d'assurer la conformité avec la décision ASN 2015 DC-0508.

La méthode consiste tout d'abord à identifier les zones ZppDN et ZDC définies ci-après. Et enfin, à l'intérieur des zones ZppDN, à respecter les niveaux de contamination (cf. ci-dessous) permettant de maîtriser à la source les transferts de contamination.

- **ZDC** (Zone à Déchets Conventionnels) : zones de l'installation n'ayant pas été définies comme ZppDN (Zone à production possible de Déchets Nucléaires). Le zonage **ZDC** (ou local **K**) signifie que dans cette zone (ce local), les déchets produits pourront être orientés vers une filière à déchets conventionnelle. Le local doit être exempt de contamination fixée et non fixée, l'alimentation en air propre et les déchets stockés ou traversant ce local sont propres. En outre, une zone **ZDC** (ou local **K**) est nécessairement une zone (ou local) sans flux neutronique ;
- **ZppDN** (Zone à production possible de Déchets Nucléaires) : zones où les déchets produits sont contaminés, activés ou susceptibles de l'être.

Au sein des zones ZppDN, trois niveaux de propreté radiologique existent pour le zonage propreté de conception :

- **NP (Nucléaire Propre)** : local avec le même niveau de propreté radiologique que **K** en contamination non fixée, mais toutefois interdisant la production de déchets pouvant être orientés en filière conventionnelle ;
- **N1** : s'applique aux locaux faiblement contaminés ;
- **N2** : s'applique aux locaux contaminés et aux locaux pour lesquels il n'est pas possible de mettre en place un programme de surveillance et de nettoyage de la contamination. Dans la pratique, **N2**

à la conception s'applique aux locaux classés Zone Rouge ou Zone Orange et aux puisards contaminés et aux piscines.

NB : pour le zonage propreté radiologique et déchets de référence en exploitation, les locaux contaminés **N1** et **N2** sont regroupés sous la symbolique **NC** (Nucléaire Contaminé)

Sur les tranches du parc en exploitation, le zonage Propreté Déchets est établi selon les Référentiels EDF « Déchets » et « MP4 – Propreté radiologique (ex DI82 / ex-DI 104 zonage propreté) » qui distinguent les différentes classes du zonage selon leur niveau de contamination. Dans une démarche de conception, on ne dispose d'aucune valeur mesurée. Sur EPR un classement cible est donné selon les critères de confinement des matières actives précisés ci-dessus, en lien avec les sources potentielles de contamination et les manœuvres d'exploitation prévues. L'exploitant aura la possibilité de changer le classement d'un local au vu des contrôles qu'il réalisera.

Sur EPR, le choix a été fait d'appliquer la démarche EVEREST : l'accès aux zones propres (K, NP) de la zone contrôlée se fera en tenue conventionnelle (bleu de travail) ; pour les accès dans les zones contaminées (NC), la tenue devra être adaptée aux risques de contamination.

La réalisation et le respect du zonage Propreté/Déchets impose certaines règles qui sont intégrées dès la conception :

- Transitions entre zones : la principale règle concerne la mise en place de barrières de contamination et de sauts de zone pour les transitions entre zones propres (K ou NP) et zones contaminées (NC). Une barrière de contamination est une délimitation physique incontournable délimitant une zone propre d'une zone contaminée. Un saut de zone est une délimitation physique qui a pour fonction de séparer deux zones ayant des niveaux de contamination différents mais pour lesquelles le passage de personnel existe. Une barrière ou un saut de zone remplit les fonctions suivantes :
 - Signaler le changement de niveau de propreté de part et d'autre de la barrière ou du saut de zone (dans les deux sens) ;
 - Eviter le transport de contamination par la tenue de la personne sortant d'une zone contaminée. La solution préconisée est l'utilisation d'EPI (Equipements de Protection Individuel) adaptés pendant le séjour en zone contaminée, EPI retirés lors du retour à la zone non contaminée ;
 - A la sortie de la zone contaminée, permettre un contrôle adapté de contamination, pour la personne, sa tenue et les matériels sortants ;
 - Matérialiser le franchissement par un dispositif amovible ou par un élément d'aménagement pérenne ;
 - Permettre le stockage minimal d'éléments de sur-habillage à disposition du personnel entrant ;
 - Permettre la collecte en sortie de zone contaminée des EPI destinés à être traités ou jetés à la sortie.

Les locaux K (ZDC) et NP (ZppDN dites "propres") ont le même niveau de propreté et sont généralement séparés par une limite physique (mur, cloison, porte). Des discontinuités de barrière physique peuvent exister à l'interface entre ces zones K (ZDC) et ces zones NP (ZppDN dites "propres"). Les mesures compensatoires correspondent dans ce cas à l'ensemble des moyens qui assurent l'absence de contamination labile en zone NP et qui se traduisent par :

- l'existence d'un programme de contrôles radiologiques,
 - l'existence d'un programme de nettoyage,
 - la constance dans le temps de la propreté radiologique.
- Transferts d'airs : pour assurer le confinement de la contamination, les dispositions en termes de conception des ventilations assurent que les transferts d'air possibles entre locaux soient toujours dans le sens des zones propres (K ou NP) vers les zones contaminées (NC).

La méthodologie détaillée de réalisation du zonage propreté déchets de conception, les exigences associées et le zonage Propreté Déchets de l'EPR sont présentés en [Réf \[3\]](#) et [Réf \[4\]](#).

3.2. MESURES POUR FACILITER LA DÉCONTAMINATION

Les dispositions de conception pour faciliter les opérations de décontamination sont les suivantes :

- Intégrer les procédés de décontamination en plaçant des raccords d'injection de façon à optimiser le mouillage des surfaces internes, en plaçant des lignes et réservoirs de vidange et des dispositifs de prélèvement pour analyse ;
- Prévoir de protéger sols et murs par des revêtements décontaminables ;
- Prévoir de revêtir ou d'enduire les parois immergées au contact de fluides contaminés ;
- Selon les cas, prévoir le traitement des surfaces métalliques pour éviter le dépôt de contamination ou faciliter le nettoyage des dépôts contaminés.

La présence d'une peau métallique sur la paroi interne du bâtiment réacteur favorisera les opérations d'assainissement puis la démolition du génie-civil du BR. Le béton est en effet protégé de toute contamination et pourra, par conception, être traité comme déchet conventionnel. La peau pourra être assainie puis déclassée (avec accord de l'Autorité de Sécurité Nucléaire).

3.3. VENTILATION

Les systèmes de ventilation sont décrits dans le sous-chapitre 9.4. Les systèmes doivent notamment maintenir les conditions ambiantes de contamination dans des limites acceptables.

3.3.1. Bâtiment Combustible, Bâtiment des Auxiliaires Nucléaires, Bâtiment des Auxiliaires de Sauvegarde, Bâtiment de Traitement des Effluents

Les objectifs des systèmes de ventilation du Bâtiment des Auxiliaires Nucléaires (voir section 9.4.1), du Bâtiment Combustible (voir section 9.4.2), de la partie mécanique des Bâtiments des Auxiliaires de Sauvegarde (voir section 9.4.6) et du Bâtiment de Traitement des Effluents (voir section 9.4.13) sont les suivants :

- Assurer le confinement dynamique des zones contrôlées en maintenant un débit d'extraction supérieur au débit de soufflage ;
- Limiter la concentration d'aérosols et de gaz radioactifs dans l'atmosphère des locaux en assurant un taux de renouvellement adéquat ;
- Garantir un sens de transfert de l'air des locaux potentiellement moins contaminés vers les locaux potentiellement plus contaminés.

3.3.2. Bâtiment Réacteur

L'exposition aux radiations causée par l'accès au Bâtiment Réacteur tranche en puissance est influencée par la radioactivité de l'air.

La concentration en nucléides radioactifs dans l'atmosphère de l'enceinte lors du fonctionnement du réacteur est déterminée par la concentration de ces nucléides dans le fluide primaire et par le taux de fuite primaire. La production d'Argon-41 par activation neutronique de l'argon de l'air de l'atmosphère du BR à proximité de la cuve du réacteur contribue également à l'activité volumique.

Afin de limiter l'exposition interne, le Bâtiment Réacteur est divisé en un compartiment équipements (composé des principaux éléments du circuit primaire) et un espace de service où l'atmosphère est compatible avec la présence de personnes, en fonctionnement.

Les systèmes de ventilation du BR sont conçus pour maintenir un confinement dynamique entre le compartiment équipements et l'espace de service. Une barrière de pression est créée et aucun transfert non-contrôlé d'activité du compartiment équipements vers l'espace de service n'est possible.

Cette conception répond à l'objectif d'absence de contamination interne.

Le système de filtration interne (EVF, voir section 9.4.4) fonctionne en permanence pour limiter le niveau d'activité dans le BR en maintenant un confinement dynamique entre le compartiment équipements et l'espace de service lorsque le système de Ventilation de Balayage de l'Enceinte (EBA) n'est pas en service. Il réduit également les aérosols et la contamination par iode actif dans le compartiment équipements grâce aux filtres THE et aux pièges à iode.

En préparation de l'accès au BR tranche en fonctionnement et lors de la période d'accès, le Système de Ventilation de Balayage de l'Enceinte, circuit petit débit (EBA petit débit, voir section 9.4.5), maintient le confinement dynamique entre le compartiment équipements et l'espace de service. Ceci permet de réduire l'activité de l'air due à la présence de gaz nobles (Krypton-85 et Xenon-133 en particulier) et de Tritium (vapeurs d'eau tritiée). Lorsque l'EBA petit débit fonctionne, le système EVF fonctionne en mode recirculation sans être asservi à la régulation de dépression, afin d'épurer l'air du compartiment équipements.

L'air extrait du compartiment équipements est rejeté à la cheminée après passage sur filtre THE et piège à iode.

En arrêt, le Système de Ventilation de Balayage de l'Enceinte, circuit grand débit (EBA grand débit, voir section 9.4.5), réalise un balayage du BR afin de réduire la concentration de produits de fission ou d'activation dans l'atmosphère, pour permettre l'accès dans des conditions de sécurité optimales. Aucun confinement n'est requis entre le compartiment équipements et l'espace de service.

Le Système de Ventilation Continue de l'Enceinte (EVR, voir section 9.4.3) n'a pas de fonction de confinement dynamique. Cependant, il contribue à la limitation de l'exposition professionnelle aux radiations : il fait circuler l'air indépendamment dans le compartiment équipements et l'espace de service et réduit la valeur de tritium par condensation de l'humidité dans les batteries froides.

3.3.3. Risques iode/aérosols

Dès la conception, les locaux à risque iode ou aérosols sont identifiés selon les critères suivants :

- Un local est considéré à risque iode si :
 - la présence d'iode gazeux est possible,
 - s'il contient des tuyauteries contenant un fluide dont :
 - l'activité spécifique est supérieure à 1% de celle du réfrigérant primaire en régime normal,
 - la température, en régime normal, est supérieure à 60°C ;
- Un local est considéré à risque aérosol s'il est susceptible de contenir des aérosols dont l'activité volumique atmosphérique dépasse 37 Bq.m⁻³.

L'identification des locaux à risque iode ou aérosols en fonctionnement normal a été réalisée dans les documents en [Réf \[6\]](#), [Réf \[7\]](#), [Réf \[8\]](#), [Réf \[9\]](#), [Réf \[10\]](#). En fonctionnement accidentel, on définit un local à risque iode si les conditions ci-dessus sont réunies mais le critère de température du liquide est supérieur à 100°C (cf. [Réf \[12\]](#)).

Des exigences spécifiques sont ensuite appliquées aux ventilations de ces locaux (voir sous-chapitre 9.4) :

- Dans les locaux à risque aérosols, le taux de renouvellement d'air minimal est de 2 vol/h ;
- Dans les locaux à risque iode, le taux de renouvellement d'air minimal est de 4 vol/h et la pression différentielle avec les locaux adjacents est maintenue à ≥ 5 daPa minimum ;
- Tout l'air extrait d'une zone contrôlée est filtré puis dirigé vers la cheminée où il est contrôlé avant rejet dans l'environnement ;

- L'extraction de tous les locaux de la zone contrôlée peut être dirigée sur piège à iode si nécessaire.

Dans certains cas particuliers, les exigences peuvent être adaptées, comme dans le BR [Réf \[9\]](#) ou les BAS (voir sous-chapitre 9.4).

4. MESURES DE RADIOPROTECTION INDIVIDUELLES ET COLLECTIVES (KRC)

Le système de surveillance KRC est dédié à la radioprotection du personnel en fonctionnement normal. La surveillance radiologique de la tranche est assurée par le système KRT (cf. section 9.5.7.1).

4.1. PRINCIPE ET MOYENS DU SYSTÈME KRC

La fonction principale du système KRC est d'assurer la radioprotection du personnel. Le système est constitué de matériels ayant un rôle de protection dans les bâtiments BR, BAN, TA, BK, BAS, BTE, POE et site. Les chaînes fixes sont présentes dans le BR, BAN pour le 3KRC et dans le BTE pour le 8KRC. Par ailleurs, à ces chaînes fixes s'ajoutent des appareils de contrôle de la contamination surfacique dans l'installation qui constituent des mesures de radioprotection individuelles et qui sont développées au [§ 4.3.](#) Enfin, d'autres mesures complémentaires (balises mobiles de mesure, dosimètres, lecteurs de dosimètre et le PSPR (*Poste de Supervision et Prévention des Risques*)) sont évoquées ci-dessous dans l'objectif de présenter l'organisation générale de la radioprotection mais n'ont pas vocation à être développés dans le Rapport de Sûreté.

Le système KRC doit permettre de :

- Mesurer et suivre le débit de dose ambiant d'un local ou d'une zone de travail (mesure de l'activité de l'air et de l'ambiance gamma et neutron) ;
- Contrôler la conformité des conditions de fonctionnement de la tranche avec la réglementation ;
- Prévenir de toute irradiation ou contamination anormale des personnes ;
- Mesurer et gérer la dose reçue par les intervenants en zone contrôlée ;
- Contrôler la contamination corporelle du personnel travaillant en zone contrôlée ;
- Maîtriser la dissémination de produits radioactifs par un contrôle de sortie de site ;
- Evaluer la contamination atmosphérique afin de surveiller l'ambiance radiologique d'un chantier ;
- Contrôler la propreté des déchets ;
- Gérer la maintenance des équipements à risque radiologique (filtres par exemple) ;
- Maîtriser les situations sensibles grâce à la centralisation des mesures, à la supervision de la prévention des risques et à l'assistance en temps réel des intervenants ;
- Gérer les doses individuelles par un accès aux applications du Système d'Information RadioProtection (SIRP).

Les mesures du système KRC sont utilisées pour la surveillance de l'exposition du personnel.

L'accès dans les locaux susceptibles d'être contaminés n'a lieu habituellement que pour des rondes de surveillance, des manœuvres d'exploitation de courte durée ou des travaux. Les mesures de débit de dose et de contamination régnant dans chaque local sont réalisées périodiquement avec des appareils portatifs, afin d'établir des cartes d'irradiation et de contamination.

Cependant, la présence en zone contrôlée de l'exploitant pour une durée moyenne ou longue, et de manière régulière, conduit à prévoir l'installation de mesures fixes, permettant non seulement d'alerter les intervenants en cours de travail, mais aussi de les informer de l'état des lieux avant un début d'intervention. Ces mesures fixes constituent des mesures de radioprotection collectives et sont détaillées au [§ 4.2.](#) A noter que des mesures d'activité complémentaires sont réalisées par des balises mobiles installées pendant les chantiers uniquement (maintenance, manutention du

combustible). Ces moyens permettent d'affiner la détection lorsque la configuration du BR évolue (flux de circulation de personnes, encombrement lié aux outillages, ouvertures de circuits par exemple) et ne sont pas remplaçables par des chaînes fixes. En effet, ces balises mobiles peuvent être placées à des emplacements gênants pour la circulation ou alors à des endroits où leur intérêt est ponctuel. La dotation à la conception en balises mobiles se compose de balises iode, balises aérosols, balises gaz rares, balises gamma et balises neutrons.

4.2. MESURES DE RADIOPROTECTION COLLECTIVES

Les appareils de mesures du système KRC considérés comme mesures de radioprotection collective sont les balises fixes composées de ☐ chaînes réparties en ☐ chaînes de mesure gamma, ☐ chaînes de mesure aérosols, ☐ chaînes de mesure iode, ☐ chaînes neutroniques et ☐ chaînes de mesure des gaz rares. A ces appareils s'ajoutent également les portiques de sortie de site (détecteurs sensibles aux rayonnements gamma) permettant de contrôler l'absence de dissémination de contamination à l'extérieur du site et constituant donc également des mesures de radioprotection collectives.

Les chaînes assurent les fonctions comme suit :

☐

Le système KRC assure l'essentiel des mesures de radioprotection mais il est complété par le système KRT. En effet, certaines chaînes du système KRT assurent un rôle vis-à-vis de la radioprotection :

- Mesure gamma piscine BR : contrôle de l'activité de l'aire de manutention combustible – confinement de l'activité en cas d'accident. Cette mesure joue un double rôle sûreté et radioprotection. Il s'agit des chaînes ☐ situées dans le hall de la piscine BR qui permet l'évacuation du hall en cas de montée du débit de dose (accident de manutention combustible) ;
- Détection d'activité BR en état d'arrêt – chaîne EBA (béta gaz). Cette fonction est assurée par les chaînes ☐ qui ont un rôle de radioprotection du personnel en phase incidentelle via l'évacuation d'intervenants éventuels ;
- Mesure gamma hall piscine BK : contrôle de l'activité de l'aire de manutention combustible – confinement de l'activité en cas d'accident. Cette fonction est assurée par les chaînes ☐ ;
- Mesure dans le système de ventilation du BAN : contrôle de l'activité de l'air dans les conduits de ventilation (béta gaz). Les chaînes ☐ occupent cette fonction en initiant le basculement sur file iode. L'exploitant utilise ces chaînes comme des indicateurs d'évacuation des locaux concernés ;
- Mesure dans le système de ventilation du BAS. Cette fonction est assurée par la chaîne ☐, Il s'agit d'un rôle que l'on retrouve en situation post accidentelle, les chaînes servant à assurer l'accessibilité dans ☐ pour faire de la maintenance sur les pompes après accident ;
- Mesure dans le BK par la chaîne ☐ (surveillance du RCV). La mesure avertit du potentiel impact dosimétrique encouru par le personnel lors des opérations sur les systèmes véhiculant du fluide primaire ;
- Mesure dans le système de ventilation du BTE : contrôle de l'activité dans les conduits de ventilation (béta gaz). Les chaînes ☐ occupent cette fonction ;
- Mesure dans les BAS par la chaîne ☐. Elle surveille l'activité de la ventilation DCL et assure le basculement sur piège à iode en cas d'activité élevée sur l'air arrivant en salle de commande. Son objectif est de protéger l'équipe de conduite des rayonnements ionisants provenant d'un accident site, ces rayonnements n'étant pas nécessairement consécutifs à l'exploitation de FA3 ;
- Les chaînes ☐ permettent d'assurer l'accessibilité BR « en amont » de l'utilisation des ☐. En effet, les chaînes KRC doivent notamment confirmer que les conditions ambiantes sont conformes à une ambiance de travail et ainsi autoriser l'entrée du personnel tranche en marche, si elles sont en fonctionnement. Dans le cas contraire, les chaînes KRT (☐) donnent l'autorisation d'accès au BR au Service Compétent en Radioprotection (SCR) afin de mettre en route les balises KRC.

4.2.1. Exigences réglementaires

Les exigences réglementaires définies dans le sous-chapitre 12.0 s'appliquent au système KRC.

Les chaînes du système KRC et celles du système KRT assurant un rôle vis-à-vis de la radioprotection respectent la réglementation en vigueur concernant la radioprotection des travailleurs. La réglementation est déclinée dans les référentiels DPN et des CNPE.

4.2.2. Exigences liées aux essais

Le système KRC n'est pas classé, il ne fait donc pas l'objet d'essais périodiques.

4.2.3. Exigences fonctionnelles

Le régime de fonctionnement normal correspond au fonctionnement de chaque chaîne dans sa fonction de détection, mesure ou surveillance. Le régime normal peut se situer dans les deux états de tranche (Fonctionnement en puissance, Arrêt de tranche (à chaud ou à froid)).

Pour les chaînes sans prélèvement, la mise en service est réalisée dès la mise sous tension.


Le système KRC n'est pas soumis au critère de défaillance unique. Les défaillances et leurs conséquences ne conduisent pas à des exigences particulières sur le système.

Il n'est pas requis en cas de perte des alimentations extérieures.

4.2.4. Classement de sûreté

Le système KRC n'est pas classé de sûreté. Il ne fait pas l'objet d'une redondance. Il n'est pas soumis au critère de défaillance unique.

4.2.5. Localisation des chaînes de mesures

Les principes de positionnement suivants ont été retenus pour assurer une bonne représentativité des prélèvements analysés par les chaînes  :

- dans une zone d'aspiration de l'air du local,
- dans une zone de soufflage d'air de recirculation,
- en dehors d'une zone d'arrivée d'air neuf,
- en dehors des zones de recirculation symétriques (REX Parc).

Leur position doit aussi assurer le meilleur compromis entre une distance avec le sol permettant une maintenance aisée et une distance avec les bouches de ventilation qui ne perturbe pas la mesure.

Les prélèvements faits dans les gaines de ventilation tiennent compte du sens de circulation de l'air afin de ne pas polluer la mesure (l'air est aspiré en amont, analysé et rejeté dans le conduit en aval). L'air est prélevé par des cannes isocinétiques (la vitesse de l'air à l'intérieur du tube de prélèvement est identique à la vitesse de l'air dans le plénum, les cannes captant fidèlement et sans dépôt interne les particules radioactives, aérosols notamment, présentes dans l'air).

Les lignes de prélèvements sont aussi courtes et rectilignes que possible afin de limiter les dépôts et la création de points chauds.

Les prélèvements sont étanches afin de ne pas perturber la mesure (les pertes de charges doivent être nulles afin de conserver un débit d'air constant dans le plénum).

Les choix d'installation et les temps de transit de l'échantillon dans les lignes de prélèvement doivent être cohérents avec les exigences relatives aux temps de réponse des chaînes.

Les diamètres des tuyauteries doivent tenir compte des vitesses minimales des fluides véhiculés, afin d'assurer la représentativité de la mesure.

Les chaînes de prélèvement doivent prévoir des moyens appropriés d'élimination de la contamination déposée (rinçage...). Pour les systèmes avec pots de mesure, la démontabilité du pot doit être aisée.

Quand les mesures « aérosols » et « iode » sont faites par la même ligne d'aspiration, le prélèvement est analysé dans cet ordre : d'abord les aérosols puis l'iode afin de réaliser la meilleure mesure possible.

De façon générale, les chaînes de mesure neutronique sont davantage disposées dans les niveaux inférieurs du BR car les neutrons sont essentiellement issus de la cuve et donc plus nombreux dans les niveaux bas. En effet, parmi les chaînes neutroniques qui sont installées dans tout le BR, d'entre elles sont installées aux niveaux m et m.

La majorité des chaînes () est disposée dans le BR puisque c'est ce bâtiment qui concentre les plus importantes sources potentielles de rayonnement et de contamination. Le rôle du KRC est de protéger les travailleurs dans tout le BR lors des arrêts de tranche et dans la zone de service lorsque la tranche est en fonctionnement.

Six chaînes de mesure gamma sont localisées dans le BAN afin de mesurer l'activité des filtres PTR, RPE et TEU.

Le BTE fait l'objet d'une surveillance au niveau .

Aucune action automatique associée à d'autres systèmes élémentaires n'est envisagée lorsque les seuils limites sont dépassés. Seule une alarme visuelle et/ou sonore peut être transmise en local et/ou aux points d'entrée du personnel et/ou en salle de commande, selon les chaînes.

4.3. MESURES DE RADIOPROTECTION INDIVIDUELLES

Le système KRC intègre également des appareils de contrôle radiologique permettant de vérifier l'absence de contamination des personnes et des matériels — au dessus d'un certain seuil — en sortie de la zone contrôlée et du site. Ces appareils constituent les barrières successives pour éviter la dissémination de la contamination par le personnel.

Les matériels de mesures de protection individuelle relatifs au contrôle de la contamination surfacique sont les suivants :

- Contrôleur mains pieds (CMP)
Il détecte une contamination potentielle des mains ou des pieds.
- CPO : contrôleur de petits objets
Le CPO permet de contrôler la non contamination des petits objets en sortie du BR et de zone contrôlée. Il détecte les rayonnements gamma.
- CGO : contrôleur de gros objets
Le CGO permet de contrôler la non contamination des gros objets et des déchets en sortie du BR et de zone contrôlée. Il détecte les rayonnements gamma.

Enfin, des portiques de contrôle en sortie du BR et en sortie de zone contrôlée permettent de détecter la contamination vestimentaire ou corporelle à l'aide de détecteurs bêta et gamma.

Ces matériels et leurs réglages ont été retenus afin d'atteindre et de respecter les performances attendues par la doctrine EDF de contrôle radiologique des intervenants et visent à garantir le respect de la limite réglementaire de la dose à la peau pour un travailleur.

5. RADIOPROTECTION COLLECTIVE AU SENS DE L'ARTICLE L593-42

Le présent chapitre a exposé les risques radiologiques présents dans l'installation ([§ 1.](#)) ainsi que les dispositions retenues en matière de radioprotection des travailleurs contre ces risques ([§ 2.](#) à [§ 4.](#)).

Les mesures de radioprotection collective relevant de l'Art. L593-42 du code de l'environnement (CE) et de l'Art. L. 1333-27 du Code de la Santé Publique (CSP) sont de deux natures comme explicité au paragraphe 2.4 de [Réf \[13\]](#) :

- soit elles ont pour objet de protéger concomitamment ou consécutivement les intérêts protégés et les travailleurs : ce qui se traduit par un (e) EIP/AIP qui au-delà de sa mission au titre de la protection des intérêts contribue également à la radioprotection collective des travailleurs ;
- soit elles sont rendues nécessaires pour la protection des travailleurs du fait de la mise en œuvre de mesures ayant pour objet de protéger les intérêts mentionnés à l'Art. L.593-1 du CE.

Conformément à l'Art. R593-18 du CE, la démarche de conception prévoit l'identification des mesures de radioprotection collective relevant de l'article L593-42 du CE et de l'Art. L. 1333-27 du CSP figurant dans les listes des EIP/AIP EPR. Ces mesures de radioprotection collective relevant de l'article L593-42 du CE et de l'Art. L. 1333-27 du CSP pourront faire l'objet de l'attribution d'exigences complémentaires.

LISTE DES RÉFÉRENCES

[1] EPR Basic Design Report – Issue February 1999

[2] ECEIG130475 Ind. A – Note de synthèse zonage RP de l'EPR FA3

[3] ECEIG060879 Ind. B – Guide de conception Propreté/Déchets pour les bâtiments de l'EPR FA3.

[4] ECEIG092095 Ind. A – Zonage propreté/déchets de la zone contrôlée de l'EPR FA3

[5] ECEIG073041 Ind. B – Application de l'AP0408 “Moyens de détection et de surveillance continue de l'exposition des travailleurs aux rayonnements ionisants” pour l'EPR

[6] EZT2009EN0006 Ind. E – FA3 - SAB, Classification of rooms according to iodine and aerosol risk

[7] EZT2009EN0007 Ind. F – FA3 - NAB, Classification of rooms according to iodine and aerosol risk

[8] EYRL2007FR0040 Ind. E – Détermination des locaux à risque iode et/ou aérosol dans le bâtiment combustible (BK)

[9] EYRL2007FR0041 Ind. E – Détermination des locaux à risque iode et/ou aérosol dans le bâtiment réacteur (BR)

[10] EYRL2007FR0042 Ind. F – Détermination des locaux à risque iode et/ou aérosol dans le bâtiment de traitement des effluents (BTE)

[11] ECEIG132064 Ind. A – Synthèse de conception du BR TEF FA3

[12] FA3-ELY-2017-FR-0008 Ind. B – Identification des locaux à risque iode de l'EPR en situation accidentelle

[13] D400819000609: Guide d'identification des EIP, des AIP et des exigences définies pour les INB de type REP en construction ou en fonctionnement



RAPPORT DE SURETE

— DE FLAMANVILLE 3 —

Version Publique

Edition DEMANDE DE MISE EN SERVICE

CHAPITRE 12

SECTION 3

PAGE 22/25

CENTRALES NUCLÉAIRES

Palier EPR

**FIG-12.3.1 ZONAGE ET CLASSIFICATION DES LOCAUX A LA
CONCEPTION**

□

FIG-12.3.2 MODÉLISATION D'UN GÉNÉRATEUR DE VAPEUR

□

FIG-12.3.3 MODÉLISATION DU BÂTIMENT RÉACTEUR

□

FIG-12.3.4 SCHÉMA GÉNÉRAL DES BOUCLES ET DES PROTECTIONS NEUTRONIQUES ASSOCIÉES

SOMMAIRE

.12.4 PRÉVISIONNEL DOSIMÉTRIQUE	3
1. GÉNÉRALITÉS	3
2. ÉTABLISSEMENT DU PRÉVISIONNEL DOSIMÉTRIQUE EPR	3
2.1. MÉTHODE	3
2.2. ÉTABLISSEMENT DE LA DOSE DE RÉFÉRENCE	4
2.2.1. HYPOTHÈSES	4
2.2.2. RÉSULTATS	5
2.3. ÉTABLISSEMENT DE LA DOSE OPTIMISÉE	5
2.3.1. BILAN DOSIMÉTRIQUE DES ÉVOLUTIONS DE CONCEPTION . 5	
2.3.2. RÉSULTATS D'OPTIMISATION DES ACTIVITÉS À ENJEU	
PRIORITAIRE	7
3. SYNTHÈSE DES RÉSULTATS	20
LISTE DES RÉFÉRENCES	22



RAPPORT DE SURETE

— DE FLAMANVILLE 3 —

Version Publique

Edition DEMANDE DE MISE EN SERVICE

CHAPITRE 12

SECTION 4

PAGE 2/27

CENTRALES NUCLÉAIRES

Palier EPR

TABLEAUX :

TAB-12.4.1 ESTIMATION DES GAINS RELATIFS AUX ACTIVITÉS

OPTIMISÉES 23

TAB-12.4.2 BILAN DOSIMÉTRIQUE PAR FAMILLE D'ACTIVITÉ ET PAR TYPE

D'ARRÊT 26

FIGURES :

FIG-12.4.1 PRINCIPE DE LA DÉMARCHE D'OPTIMISATION EPR 27

.12.4 PRÉVISIONNEL DOSIMÉTRIQUE

1. GÉNÉRALITÉS

Les objectifs de la démarche d'optimisation EPR sont :

- Mettre les exigences en termes de radioprotection au même niveau que celles de la sûreté, en réalisant une démarche d'optimisation de la radioprotection de même type que celle réalisée en sûreté,
- Situer le réacteur EPR dans une démarche de progrès par rapport aux meilleures tranches du parc en exploitation, en mettant à jour l'objectif de dose EPR par rapport à l'évolution de la performance continue des tranches du parc,
- Réduire la dosimétrie des personnes les plus exposées en ciblant la démarche d'optimisation sur les populations du parc à dosimétrie individuelle élevée,
- Améliorer la disponibilité de la tranche en permettant à l'exploitant d'intervenir dans le bâtiment réacteur tranche en puissance tout en respectant les règles de radioprotection et de sécurité classique.

Pour répondre à ces objectifs :

- Les études d'optimisation sont réalisées en utilisant principalement le retour d'expérience récent des meilleures tranches du parc en exploitation (aspect dosimétrie individuelle, dosimétrie collective et bonnes pratiques),
- Le concepteur est placé au centre de la démarche d'optimisation,
- Un objectif ambitieux de dose collective est affiché pour l'EPR : 0,35 H.Sv par an et par tranche, moyenné sur 10 ans,
- Les activités optimisées en priorité sur EPR sont celles qui concernent les populations les plus exposées.

Des échanges d'informations (documents, réunions sur site) avec les CNPE et un appui des acteurs en charge de la radioprotection ont également permis au concepteur de mieux s'approprier le retour d'expérience important et détaillé de leur activité.

Le REX Allemand est également utilisé pour les opérations spécifiques EPR basées sur la conception des tranches Konvoi.

2. ÉTABLISSEMENT DU PRÉVISIONNEL DOSIMÉTRIQUE EPR

La démarche ALARA mise en place pour les études EPR bénéficie notamment aux populations les plus exposées et permet d'être confiant quant à la tenue d'un objectif de dose collective ambitieux.

Elle situe l'EPR dans une démarche de progrès par rapport à ce que réalisent les meilleures tranches du parc nucléaire actuellement en exploitation en France (voir figure [FIG-12.4.1](#)).

2.1. MÉTHODE

La méthode proposée pour les études détaillées du prévisionnel de dose EPR consiste à :

- Collecter les statistiques dosimétriques du parc N4 et P'4 à partir des codes ¹ des meilleurs sites, complétés par les données de l'UTO (Unité Technique Opérationnelle) pour la maintenance programmée, la maintenance conditionnelle et par les données du parc Allemand pour les opérations EPR proches de la conception Konvoi (maintenance des aeroballs par exemple),

1.

- Sélectionner les activités à enjeu radioprotection à optimiser, en arrêt et hors arrêt de tranche, en donnant priorité aux activités à enjeux forts et en impliquant le concepteur dans la démarche d'optimisation,
- Réaliser un prévisionnel dosimétrique EPR à partir de la concaténation des données issues des codes disponibles, en tenant compte de la typologie d'arrêt,
- Déduire le prévisionnel de la dose collective annuelle EPR sur un cycle complet de 10 ans.

Le schéma du processus d'optimisation est présenté en figure [FIG-12.4.1](#). Conformément à la démarche ALARA, il permet une itération sur le choix des activités à optimiser et sur les choix de conception EPR ayant un impact sur la radioprotection.

Le détail de la méthode est donné en [Réf \[1\]](#).

La méthode utilisée pour l'estimation dosimétrique à la conception tient compte du fait que l'EPR :

- appartient au domaine industriel (à différencier du domaine médical ou laboratoire),
- est dans sa phase de conception. Par conséquent aucun retour d'expérience n'est disponible pour ce type de réacteur.

De plus, l'estimation des gains ou des pertes dosimétriques reste un exercice délicat car :

- Le nombre d'heures exposées est très important,
- Le nombre d'intervenants est élevé pendant un arrêt de tranche,
- Les débits de dose subissent une forte variation en fonction des niveaux d'eau dans les circuits,
- L'exploitation dépend de la conception retenue notamment pour la radioprotection,
- La durée des arrêts de tranche est plus courte pour l'EPR que sur le Parc en exploitation et certaines interventions de préparation d'arrêt seront réalisées tranche en marche.

Mais l'exercice est nécessaire car il :

- répond aux exigences réglementaires,
- apporte des éléments de réponse qualitatifs lorsque des gains quantitatifs ne peuvent être exprimés ici,
- permet aux métiers qui participent à la conception (matériel, installation, fonctionnement) de prendre en compte les thèmes transverses que sont la radioprotection, le facteur humain et la sécurité classique.

2.2. ÉTABLISSEMENT DE LA DOSE DE RÉFÉRENCE

La dose de référence est déterminée à partir de valeurs statistiques récentes de doses des meilleures tranches françaises.


Le détail de la dose de référence est donné en [Réf \[2\]](#).

2.2.1. Hypothèses

Les hypothèses utilisées pour l'établissement de la dose de référence sont les suivantes :

- Utilisation des meilleures statistiques de doses des tranches françaises² : données et tranches récentes (respectivement 2001 à 2003 ; P⁴³ et N⁴⁴) selon le type d'arrêt,

2. Statistiques récupérées auprès des services centraux de DPN
3. Golfech (1,2), Belleville (1,2), Nogent (1,2), Penly (1,2), Cattenom (1,2,3,4)
4. Chooz (1,2) et Civaux (1,2)

- Cycles EPR de 18 mois,
-  (typologie retenue : VP-ASR-VP-ASR-VP-VD).

2.2.2. Résultats

Les hypothèses et analyses précédentes apportent les résultats suivants :

- 1) La dose de référence calculée est de 0,448 H.Sv/an/tranche : cette valeur est proche de la dose réalisée par la meilleure tranche du parc en exploitation (GOLFECH 2), qui sur un cycle complet, atteint 0,440 H.Sv/an. Cette dernière valeur a donc été choisie comme dose de référence, le découpage en pourcentage par activité élémentaire restant est celui issu des 16 meilleures tranches.
- 2) La répartition des doses par activité élémentaire (pourcentages) est déterminée par type d'arrêt ASR, VP, VD et Tranche en marche.
- 3) Les activités prioritaires à enjeu radioprotection (et le critère qui caractérise l'enjeu) sont identifiées dans [Réf \[3\]](#) :
 - Dépose et repose de calorifuge (opération qui concerne la population la plus exposée),
 - Ouverture et fermeture cuve (chantier à dosimétrie collective élevée),
 - Préparation et contrôles GV côté primaire (chantier à débit de dose élevé),
 - Logistique de chantier (opération qui concerne des populations fortement exposées),
 - Robinetteries RCP, RCV et RIS-RRA (opérations qui concernent des populations fortement exposées),
 - Conditionnement des déchets, (opération qui concerne principalement la propreté radiologique),
 - Evacuation combustible (chantier à dosimétrie collective élevée).

Ces activités représentent environ 50 % de la dose globale annuelle intégrée sur le parc en exploitation, en fonction des arrêts de tranche réalisés dans l'année. Elles concernent également les populations les plus exposées. Les résultats des études d'optimisation de ces activités sont donnés dans le paragraphe 2.3.2.

2.3. ÉTABLISSEMENT DE LA DOSE OPTIMISÉE

La valeur de dose optimisée est obtenue en améliorant les paramètres (terme source, débit de dose et volume de travail exposé) qui participent à la formation de la dose de référence.

Dans ce paragraphe sont décrits :


- Le bilan dosimétrique des évolutions de conception EPR,
- La synthèse des résultats dosimétriques des études d'optimisation.

2.3.1. Bilan dosimétrique des évolutions de conception

Le bilan dosimétrique des évolutions de conception est détaillé dans le tableau [TAB-12.4.1](#).

2.3.1.1. Optimisation du terme source et des débits de dose

Le terme source de l'EPR est diminué grâce aux choix de conception suivants :

- Limitation de l'utilisation du  dans les internes de cuve ([Réf \[4\]](#)) et dans la robinetterie,
- Conception du pressuriseur :

- Mise en place d'un plancher séparant les systèmes d'aspersion et de décharge au niveau du dôme du pressuriseur. Cette disposition doit permettre de réduire le débit de dose moyen, issu des tubulures d'aspersion dans [1]. La dosimétrie totale sur une intervention de maintenance des soupapes de sûreté du pressuriseur doit ainsi être divisée à minima par 4, selon la nature des travaux.
- Le contrôle de la pression nominale se fera à distance via une ligne sous pression spéciale.
- Partie inférieure : la manchette thermique de la ligne d'expansion / tubulure de pressuriseur a été modifiée (manchette inversée) afin d'éviter la rétention de particules actives. L'inspection des chaufferettes du pressuriseur est facilitée par la suppression de la jupe thermique. L'assemblage bridé, au lieu de soudé, des chaufferettes permet un remplacement rapide.
- Optimisation de l'installation :
 - Cheminement des tuyauteries RCV séparé des vannes et des pompes,
 - Fonction RRA assurée par le RISBP dans les BAS,
 - Présence d'une zone entièrement dédiée au stockage du couvercle de cuve ([1]).
- Limitation des « points chauds » à la conception :
 - Optimisation de la Chimie (purification grand débit),
 - Réduction de l'antimoine dans les pompes primaires et réduction du chrome.

Le gain dosimétrique lié au terme source est estimé à 15% sur toutes les activités, en dehors des activités liées au combustible (manutention et évacuation).

2.3.1.2. Limitation du Volume de Travail Exposé

Le Volume de Travail Exposé (sous rayonnement) prévu pour le projet EPR est notamment diminué par les choix de conception suivants :

- Choix de matériel important à liaison boulonnée (cannes chauffantes, Mécanisme de Commande de Grappes),
- Augmentation du diamètre des trous d'homme primaire et secondaire,
- Géométrie des Boîtes à Eau (BAE) des GV comportant une partie cylindrique facilitant l'accès aux tubes placés en périphérie,
- Positionnement du piquage ARE dans la virole conique et mise en place d'une manchette thermique,
- Calorifuge du couvercle de cuve démontable en un seul bloc,
- Absence de dispositif de ventilation forcée des MCG embarqué sur couvercle (suppression des opérations d'ouverture/fermeture trappe de gaine RRM),
- Instrumentation de mesure de niveau cuve améliorée permettant de supprimer les opérations de dépose/repose de la tuyauterie de niveau cuve,
- Acheminement de l'instrumentation ex-core dans le puits de cuve à travers les voiles béton de la piscine : suppression des opérations de fermeture/ouverture tapes RPN en fond de piscine,
- Maintien, voire diminution du nombre de gros robinets (DN > 50),
- Optimisation des durées d'intervention de manutention du combustible,
- Mise en place de protections biologiques autour des matériels irradiants (blindages, décontamination cavité pleine, ...),
- Robinets à maintenance modulaire.

2.3.1.3. Spécificités des interventions tranche en marche

- Une spécificité importante de l'EPR est l'accessibilité au Bâtiment Réacteur pendant le fonctionnement en puissance, programmée 7 jours avant l'arrêt du réacteur et 3 jours après le redémarrage. Les activités ayant lieu pendant cette période sont principalement la mise en service et la maintenance des outillages (pont polaire, machine de chargement...) et la préparation/repli de chantiers.
- Des accès pour maintenance récurrente sont également prévus tranche en marche, en particulier pour la maintenance du système aeroball.
- Les zones classées vertes du Bâtiment Réacteur accessibles tranche en fonctionnement comprennent les espaces annulaires au-dessus de 1 m, le niveau du plancher de service (1 m) et le pont polaire. Les écrans et la conception des locaux permettent d'assurer un débit de dose efficace global (gamma et neutron) inférieur à 25 $\mu\text{Sv/h}$, et un débit de dose neutron inférieur à 2,5 $\mu\text{Sv/h}$.
- A noter qu'en phase d'exploitation, l'accès hors zone verte fera l'objet au préalable d'une analyse de risque et d'une évaluation dosimétrique prévisionnelle optimisée sur la base des débits de dose mesurés.
- La contamination atmosphérique dans le Bâtiment Réacteur est due à des éventuelles fuites non collectées de fluide primaire pendant le fonctionnement en puissance. Une exigence générale de conception des systèmes de ventilation vise à protéger le personnel contre les risques radiologiques atmosphériques en réduisant à des niveaux acceptables les concentrations de radionucléides volatiles dans les zones accessibles. Afin d'atteindre cet objectif, les études de radioprotection (réalisées avec les concepteurs en charge de la ventilation et du génie civil) ont démontré la nécessité de choisir le concept « deux zones » dont le fonctionnement est décrit au paragraphe 3 du sous-chapitre 12.3. Le choix du concept deux zones permet de garantir que l'exposition globale individuelle par inhalation est nulle.
- L'optimisation dosimétrique des activités tranche en fonctionnement a été évaluée à 13,8 H.mSv/an [Réf \[12\]](#).

2.3.2. Résultats d'optimisation des activités à Enjeu Prioritaire

Sur EPR, une démarche d'optimisation, décrite dans [Réf \[1\]](#), a été appliquée pour les activités à fort enjeu radioprotection par les concepteurs en charge de l'installation, du matériel et du fonctionnement.

En amont de la démarche d'optimisation, les résultats des études sur la prise en compte des exigences acquises par la conception EPR ont permis de déterminer l'Evaluation Dosimétrique Prévisionnelle Initiale (**EDPI**).

Les études détaillées d'optimisation [Réf \[5\]](#), [Réf \[6\]](#), [Réf \[7\]](#), [Réf \[8\]](#), [Réf \[9\]](#), [Réf \[10\]](#), [Réf \[11\]](#), [Réf \[12\]](#) ont permis de valider de nouvelles exigences à mettre en œuvre. Les résultats des études sur la prise en compte des exigences acquises, et à mettre en œuvre ont permis de déterminer l'Evaluation Dosimétrique Prévisionnelle Optimisée (**EDPO**) consolidée de chaque activité pour l'EPR.

Le tableau [TAB-12.4.2](#) présente par activité optimisée l'estimation des gains pour chaque type d'exigences ainsi que l'EDPO de l'EPR.

2.3.2.1. Opérations Calorifuge

L'activité "Dépose et repose de calorifuge" représente entre 5 et 7 % de la dose annuelle globale en arrêts ASR et VP, et 13 % pour un arrêt de type VD. C'est une opération à fort enjeu radioprotection en terme de dose collective mais aussi de dose individuelle. En effet, les calorifugeurs constituent la spécialité la plus exposée du parc. L'optimisation de la dose de cette population est portée par la diminution du terme source et la réduction du temps exposé.

La dose de référence de cette activité est de 30,6 H.mSv/an. En prenant en compte le gain de 15% issu du terme source, l'EDPI est calculée à 26 H.mSv/an.

Les détails relatifs aux résultats présentés dans ce paragraphe et dans le tableau [TAB-12.4.1](#) sont décrits en [Réf \[5\]](#).

Pour cette activité, les modifications prises en compte sont :

- la réalisation des interventions tuyauteries en eau : gain de 35% en ASR et VP et gain de 15% en VD,
- un repérage du calorifuge et de la tuyauterie associée : gain de 10%,
- un éclairage, des prises de courant et d'air en nombre suffisant,
- l'utilisation de calorifuge à montage et démontage rapides sur tout le circuit primaire (CPP) jusqu'au deuxième organe d'isolement et sur tout le circuit secondaire principal (CSP) : gain de 35%,
- l'utilisation de calorifuge à montage et démontage rapide et indépendant sur les GV, le pressuriseur, les soudures et piquages sensibles : gain de 35%,
- l'utilisation de calorifuge métallique sur les tuyauteries primaires.

En prenant en compte le gain dosimétrique qu'apportent ces exigences, l'EDPO consolidée est estimée à 9 H.mSv/an/tranche, soit un pourcentage de gain par rapport à l'EDPI de 66%.

2.3.2.2. Opérations de logistique de chantier

L'activité « Logistique de chantier » est composée d'un ensemble d'opérations élémentaires :

- Opération « Logistique de chantier » qui comprend le montage de sas, le gardiennage, la préparation et le suivi de matériel (air respirable, matériels, consommables), l'accompagnement ALARA et des conditions de travail (suivi télévisuel, communication radio, éclairage commun...),
- Opération "Montage et démontage d'échafaudage",
- Opération "Montage et démontage de protections biologiques" qui comprend la pose et la dépose des supports et des écrans de protections,
- Opération "Logistique nucléaire" tranche en fonctionnement.

Cette activité représente entre 13 et 16 % de la dose annuelle globale selon les arrêts de type ASR, VP et VD, et 11 % de la dose tranche en fonctionnement.

C'est une opération à fort enjeu radioprotection en terme de dose collective et de dose individuelle. En effet, les agents de servitudes sont une des spécialités les plus exposées après celle des calorifugeurs.

La dose de référence pour cette activité est de 57,2 H.mSv/an.



L'optimisation de la dose individuelle pour cette population est axée sur la réduction du volume de travail exposé et la diminution du terme source. Les gains liés au terme source conduisent à une EDPI de 48,6 H.mSv/an.

Au-delà du terme source, les dispositions suivantes sont acquises :

- Des plates-formes fixes sont installées autour des GV à \square m et \square m,
- Des matelas de plomb décontaminables seront mis en place.

L'optimisation de cette activité repose sur l'adaptation à l'EPR des bonnes pratiques appliquées actuellement sur le parc en exploitation. C'est à partir de l'analyse de ces bonnes pratiques que les exigences ont été définies.

Les principales exigences permettant d'optimiser les opérations de servitudes concernent :

- Les protections biologiques : les dispositions suivantes permettent d'obtenir un gain de 35% en ASR et VP, 15% en VD sur cette opération :
 - Prévoir des points d'accroche des protections biologiques pour les activités les plus dosantes,
 - Utiliser les outils informatiques  et  (2D) pour l'établissement des plans de repérage de ces points d'accroche,
- Mettre en place des échafaudages à montage/démontage rapides mobiles au niveau de toutes les activités les plus dosantes : cette disposition permet d'obtenir un gain dosimétrique de 5% sur cette opération,
- Mettre en place des plates-formes fixes autour des TO, TP et TH primaires des GV ,
- Prévoir des sas à montage/démontage rapides,
- Disposer en quantité suffisante d'éclairage (d'appoint ou fixe), de prises électriques et de prises d'air,
- Prendre en compte dans le planning d'arrêt de tranche les interventions de pose et de dépose des protections biologiques (circuit en eau),
- Utiliser des conteneurs adaptés pour le transport du matériel contaminé,
- Prendre en compte le Facteur Humain et la sécurité classique,
- Utiliser des outillages adaptés définis avant les travaux,
- Mettre en place de bonnes pratiques organisationnelles,
- Prendre en compte l'activité des intervenants de conduite, du Service de Prévention des Risques (SPR) et de la maintenance avec l'installation d'un Poste de Supervision Radioprotection,
- Développer un logiciel 3D afin de familiariser les intervenants avec leur environnement,
- Etablir des plans de zonage pour les END (tirs radio, courants de Foucauld, US...)
- Mettre au point un système de gestion des protections biologiques.

Plusieurs exigences relèvent de l'exploitation. Leur identification permet d'estimer le gain lié aux activités de logistique à 30 % en ASR, 28% en VP, 12 % en VD.

L'EDPO consolidée est estimée à 38,1 HmSv/an/tranche, le pourcentage de gain par rapport à l'EDPI étant de 21 %.

Bien que les gains dosimétriques qu'elle engendrera ne soient pas attribuables uniquement aux activités de logistique, l'optimisation des activités inclut l'étude d'un Poste de Supervision Prévention des risques (PSPr) : cette disposition est en cours de déploiement sur le Parc et son implémentation sur EPR se fait simultanément. Néanmoins, la conception de l'EPR intègre le déploiement des matériels et réseaux permettant une installation rapide du PSPr.

2.3.2.3. Opérations Robinetterie

L'activité "Robinetterie RCP, RCV, RIS/RRA" représente en moyenne 8,5 % de la dose annuelle globale selon les tranches pour un arrêt de type ASR, 13% pour un arrêt de type VP et 12 % pour un arrêt de type VD. C'est une opération à fort enjeu radioprotection en terme de dose collective et de dose individuelle.

L'activité « Robinetterie RCP – RCV – RIS/RRA » comprend plusieurs opérations s'effectuant lors des arrêts de tranche, principalement dans l'état RCD (Réacteur Complètement Déchargé).

La dose de référence des activités de robinetterie est de 41,5 H.mSv/an. La prise en compte du gain lié au terme source permet de calculer l'EDPI à 35,3 H.mSv/an.

Cette activité « Robinetterie RCP – RCV – RIS/RRA » est complexe, par la diversité technologique des appareils de robinetterie installés (robinets-vannes, robinets à soupape, clapets à battant, à soupape...), et des interventions de maintenance réalisées :

- Resserrage du presse-garniture ou remplacement des garnitures,
- Visite interne du robinet (examens visuels, contrôles dimensionnels...),
- Rodage du siège,
- Remplacement complet du robinet.

La diversité de ces interventions se traduit au niveau de leur durée, du nombre d'intervenants nécessaires, mais également des corps de métiers impliqués (robinetiers, soudeurs, contrôleurs CND...).

Les doses intégrées par les intervenants sur les chantiers de robinetterie sont élevées car ces intervenants sont en contact direct avec les matériels sur lesquels ils interviennent.

De plus, l'environnement et l'accessibilité de ces chantiers, qui se trouvent dans le Bâtiment Réacteur, souvent à proximité de parties d'installation au débit de dose plus ou moins élevé, ont une nette influence sur les conditions d'intervention et par conséquent sur la dosimétrie intégrée par les intervenants.

Les dispositions d'optimisation concernant la robinetterie sont les suivantes :

- On retrouve du Cobalt 60 dans le , matériau servant de revêtement dur pour les portées d'étanchéité des robinets. Pour tous les robinets de l'EPR véhiculant du fluide radioactif, le est réduit autant que possible. Ainsi, selon les technologies et les fournisseurs, on trouve : un revêtement en (matériau dont le taux de cobalt est inférieur à 0,05%), un revêtement à base nickel, voire aucun dépôt dur sur certains clapets.
Il existe quelques robinets à base de sur l'EPR. Il y a quatre robinets qui disposent de portées d'étanchéité revêtues de . Il s'agit des robinets équipant les lignes de décharge Accident Grave, sur le pressuriseur. En effet, au vu des conditions d'utilisation, notamment les températures élevées, la tenue du n'est pas garantie. Par ailleurs, on retrouve quelques dépôts de sur les pilotes des soupapes du pressuriseur. L'impact de ces dépôts de sur le Terme Source et le Débit de Dose sera limité, ces organes de robinetterie étant toujours fermés en fonctionnement normal. Enfin, quelques portées de vannes ont dû être revêtues de des suites de constats de défauts et de mesure de prévention. Le caractère "ALARA" de l'ajout de ces surfaces "stellitées" et l'impact négligeable de cet ajout sur la dose collective sont détaillés dans le courrier [Réf \[13\]](#).
- Mise en place d'un plancher séparant les systèmes d'aspersion et de décharge au niveau du dôme du pressuriseur,
- Suppression des liaisons corps-chapeau vissées soudées,
- La suppression des raccordements sur la tuyauterie par soudure « emmanché soudé » (socket-welding) sur toutes les tuyauteries de DN>25, sources de points chauds sur les circuits véhiculant du fluide radioactif : les raccordements sont réalisés par soudure « bout-à-bout », sauf pour les tuyauteries de by-pass (DN ≤ 15) équipant les robinets-vannes ainsi que pour les tubes de reprise de fuite (DN ≤ 15).
- L'amélioration de l'étanchéité des robinets : lors des études systèmes, si le fluide est fortement radioactif, des robinets à soupape à soufflet sont spécifiés. De plus, les robinets de DN > 50 équipés d'un presse-garniture (technologie plus sensible aux risques de fuite à la tige) et véhiculant un fluide radioactif sont équipés d'une double barrière d'étanchéité comprenant un dispositif de reprise de fuite. Par ailleurs, la présence de soufflet sur certains robinets contribue également à la réduction des interventions de maintenance, telles que les réfections de presse-garniture (le presse-garniture étant peu sollicité). Ces mesures contribuent donc à la propreté radiologique (limitation des fuites, qui « salissent » les installations) et à la diminution du VTE (moins d'interventions de réparation fortuites de robinets non étanches).
- La mise en place de robinetterie à soupape à maintenance modulaire : la totalité des robinets à soupape de DN ≤ 50 et des clapets à soupape est à maintenance dite modulaire, c'est-à-dire

équipés d'un cartouche amovible rassemblant les internes du robinet, y compris le siège. Une partie des robinets à soupape DN > 50 est dite à démontage rapide mais le siège n'est pas démontable. Seuls les robinets HP du RIS sont équipés d'un cartouche amovible rassemblant les internes du robinet, y compris le siège. Le gain dosimétrique apporté par cette disposition de conception est de 30 %.

- Le développement de la maintenance conditionnelle avec des outils de diagnostic : selon leur technologie, les robinets motorisés électriques TOR classés F1A, F1B ou F2 sont équipés d'outils de diagnostic permettant de réaliser un suivi de l'opérabilité des appareils et donc de réduire les volumes de maintenance (moins d'interventions de contrôles systématiques).
- Limitation du nombre de robinets en Génératrice Inférieure : un clapet blocable est installé en premier isolement de la branche froide du RIS, permettant ainsi de réduire le nombre de robinets pour lesquels les interventions de maintenance nécessitent une baisse du niveau primaire jusqu'à la Génératrice Inférieure.
- Dispositions d'installation : les manutentions mécaniques sont facilitées par l'implantation optimisée des points d'ancrage pour faciliter le levage et la manutention des outillages et pièces de robinetterie. D'autre part, l'ergonomie des chantiers est intégrée par l'espacement des robinets entre eux, leur installation à hauteur d'homme et la séparation des matériels actifs et peu actifs.
- Adaptation de la maintenance préventive : les analyses FMD (Fiabilité – Maintenance – Disponibilité) identifient pour chaque technologie de robinets leurs points sensibles, ce qui va permettre d'en optimiser la maintenance.
- La prise en compte de la spécificité des 4 trains de l'EPR :
 - L'EPR est caractérisé par 4 trains pour les systèmes de sauvegarde et les systèmes supports ; ces trains sont indépendants et peuvent être contrôlés sous eau séparément, d'où une limitation des doses intégrées.
 - La fonction RRA est assurée par le RIS ce qui limite le nombre de gros robinets sur ces fonctions.

Ainsi, l'EDPO consolidée de l'activité « Robinetterie RCP, RCV, RIS/RRA » est de 24,8 H.mSv/an, soit un gain de 30% par rapport à l'EDPI.

2.3.2.4. Chantier Générateur de Vapeur

Sur le Parc en exploitation, le chantier "Préparation et contrôles GV" représente en moyenne 19 % de la dose annuelle globale pour un arrêt de type ASR, 13 % pour un arrêt de type VP, et 7 % pour un arrêt de type VD. En considérant un cadencement des arrêts de type EPR, c'est un chantier qui représente en moyenne 13 % de la dosimétrie totale prise sur un arrêt de tranche, dont les 2/3 sur les activités côté primaire et 1/3 côté secondaire. C'est donc une activité à fort enjeu radioprotection en termes de dose collective.

L'activité « Préparation et contrôles GV », en dehors des Contrôles Non Destructifs (CND), est divisée en deux chantiers réalisés dans les états d'arrêt de tranche APR (arrêt pour rechargement) et RCD (réacteur complètement déchargé) :

- La préparation et les contrôles GV côté primaire, comprenant principalement l'ouverture et la fermeture des trous d'homme primaires (O/F THP) et la maintenance associée,
- La préparation et les contrôles GV côté secondaire, comprenant principalement les ouvertures / fermetures des orifices secondaires (TO, TP, TL et THS) et la maintenance associée dont le langage.

Les doses intégrées par les intervenants sur un chantier GV sont importantes car les casemates GV constituent des espaces exigus, à proximité des composants du circuit primaire. Le niveau d'eau du CPP étant très bas pendant les opérations côté primaire, le fluide primaire ne joue plus son rôle de protection biologique et des « points chauds » peuvent apparaître dans les parties vides de l'installation (GV, tuyauterie et robinetterie présentes en casemate GV). En particulier, on retrouve, parmi les activités les plus dosantes, toutes celles nécessitant une intervention de « Jumpers » en

Boîte A Eau (BAE) (pose des tapes, des détecteurs d'humidité, etc...). Pour ces activités, le temps d'exposition est mesuré en secondes.

La dose collective de référence de l'activité "Préparation et contrôles GV" est de 44,8 H.mSv par an et par tranche.

Des dispositions particulières ont été prises sur les générateurs de vapeur EPR afin de réduire le terme source, ainsi que la durée ou la périodicité des activités à fort enjeu dosimétrique. Elles sont considérées comme des exigences acquises pour l'EPR. Ces dispositions sont présentées ci-après.

- Optimisation du terme source : Dès la conception, la démarche ALARA est prise en compte dans l'optimisation du terme source en limitant les teneurs en ^{60}Co qui contribue avec le ^{58}Co à environ 80% des doses collectives. Plusieurs options techniques ont été proposées dans le but de réduire aussi bas qu'il est raisonnablement possible le terme source et donc le débit de dose. Les principales options retenues visent à réduire :

- La teneur résiduelle en cobalt des aciers inoxydables constituant le circuit primaire,
- Les revêtements à base de [] .

Dans le cas du GV EPR, l'alliage Inconel [] a finalement été préféré à l'alliage Inconel [] pour des raisons de corrosion sous contrainte, de conception globale du générateur de vapeur et de faisabilité industrielle. Ce choix a été assorti de recommandations visant à optimiser le comportement de l'alliage Inconel [] en terme de dosimétrie.

En outre, les lignes de « by-pass de température », qui pouvaient constituer jusqu'à 13% du débit de dose ambiant en certains points des casemates GV du 1300 MW, ont été supprimées.

- Optimisation du volume de travail exposé : La position géographique des tuyauteries et des matériels ainsi que le dimensionnement des locaux ont été conçus de telle sorte que le volume de temps exposé soit le plus faible possible. Ainsi, l'objectif de réduction de la durée et de la périodicité des activités de maintenance a été pris en compte à la conception des générateurs de vapeur EPR :

- Pour faciliter l'accès à l'intérieur du GV en augmentant les orifices d'accès :
 - Augmentation du diamètre extérieur des trous d'homme primaires (THP) à [] mm au lieu de [] mm [] ,
 - Augmentation du diamètre extérieur des trous d'homme secondaires (THS) à [] mm au lieu de [] mm [] ,
 - Pour faciliter l'accès aux tubes périphériques en modifiant la géométrie de la boîte à eau : [] .

Ces améliorations vont également dans le sens des études de « facteur humain ».

- Pour réduire la fréquence des opérations de nettoyage du faisceau tubulaire côté secondaire en réduisant la production de boues :
 - Choix de matériaux limitant la corrosion,
 - Optimisation de la chimie de l'eau côté secondaire,
 - Reconstitution de la conception N4 du blocage du ru d'eau et de la plaque de partition de débit (le REX N4 montre aujourd'hui qu'avec des masses de boues inférieures à 12 kg, le lançage peut être réalisé lors d'un arrêt sur deux alors qu'il était initialement prévu à chaque arrêt).
- Pour réduire les risques d'endommagements mécaniques des circuits ARE et ASG :
 - Positionnement du piquage ARE dans la virole conique (tubulure inclinée) afin de limiter le phénomène de stratification thermique et donc améliorer le comportement du piquage en fatigue,

- Mise en place d'une manchette thermique soudée sur ARE et ASG : l'absence de fuite entre la manchette et la tubulure est favorable vis-à-vis du comportement en fatigue et de la rupture brutale,
- Limitation de la sollicitation du circuit ASG.
- Pour réduire les risques d'endommagements du faisceau tubulaire : des plaques entretoise à haute perméabilité sont utilisées (augmentation de la section de passage de l'eau secondaire, réduction des dépôts).
- Optimisation du programme de maintenance en réduisant le volume des contrôles côté secondaire GV (contrôles des soudures sur un GV témoin au lieu de 4 GV) et en prévoyant de supprimer en ASR les activités côté primaire, côté secondaire ainsi que le lancement.

Ces dispositions techniques sont des exigences acquises pour l'EPR. Le programme d'inspection en service du GV EPR sera établi en intégrant ces améliorations ; toutes les dispositions étant prises à la conception pour permettre le contrôle et l'inspection en service des GV.

En considérant les dernières valeurs de REX disponibles et en intégrant les exigences acquises décrites ci-dessus, l'EDPI associée à cette activité est estimée à 29,1 H.mSv/an et par tranche, soit une valeur en baisse de 35% par rapport à la dose de référence.

Les exigences étudiées suivantes permettent d'optimiser les doses de cette activité :

- Conception de la mise en place de passerelles amovibles pour les interventions TO/TP ouverts (gestion du « gap » dû au retrait du calorifuge) et de protections biologiques adaptées,
- Fourniture et utilisation de tapes d'obturation à joints gonflables : gain de 20%,
- Fiabilisation (défaillances électroniques), allègement (faciliter la manœuvrabilité) et amélioration de la performance (réduction des délais d'exécution) de la machine d'ouverture et de fermeture des trous d'homme (MOFTH),
- Optimisation de la conception du calorifuge (ceinture indépendante au niveau des TO/TP pour démontage partiel) : le gain est intégré dans l'activité calorifuge,
- Prise en compte des besoins en servitude pour les activités de maintenance (pose des sas, circuits SAR, SAT, prises électriques et éclairage...),
- Installation d'un réseau de tuyauteries permettant d'effectuer le lancement de 2 GV en parallèle : gain de 5% en VP et VD sur les activités de lancement des GV.

La prise en compte de ces exigences permet de définir une EDPO consolidée estimée à 22,9 H.mSv par an et par tranche, soit une réduction de 21 % par rapport à l'EDPI.

2.3.2.5. Chantier Ouverture / Fermeture Cuve

L'activité ouverture/fermeture cuve, y compris les travaux inter-cuve, représente en moyenne 8,8 % de la dose totale pour un arrêt de type ASR, 5,4 % pour un arrêt de type VP, et 3,8 % pour un arrêt de type VD. C'est une opération à fort enjeu Radioprotection en terme de dose collective.

La dose de référence est de 19,4 H.mSv.

La formation de la dose collective liée à l'ouverture/fermeture cuve se fait principalement par les opérations en fond de piscine au niveau du plan de joint cuve et par celles réalisées à proximité du couvercle de cuve, particulièrement lorsque celui-ci est sur son stand.

L'ouverture/fermeture cuve est une activité type chantier, réalisée en arrêt de tranche et faisant partie du périmètre technique de la prestation intégrée cuve. Ce chantier consiste à préparer l'intervention, à ouvrir la cuve du réacteur pour déchargement et à la fermer en vue du redémarrage suite au rechargement. Il se compose de trois grandes phases, lesquelles regroupent près de 90 opérations élémentaires.

Au-delà du terme source, on peut citer les sources d'évolutions suivantes :

- L'optimisation du transfert des internes supérieurs (EIS) et inférieurs (EII) sous eau :
 - Les EIS sont systématiquement retirés de la cuve lors des arrêts de tranche pour rechargement (ASR, VP et VD). La conception EPR, permet de transférer les EIS de la cuve vers leur stand tout en conservant une hauteur d'eau d'environ 1 mètres au-dessus des tiges de commande. Cette conception permet de réduire le débit de dose au niveau plancher piscine par rapport à celui des tranches du parc français actuel.
 - Les EII sont déposés de la cuve lors d'un arrêt type VD. Ils sont transférés et stockés avec les EIS en un seul « bloc ». On parle alors de la manutention de l'ensemble internes supérieurs/interne inférieurs. La conception EPR permet de limiter le dénoyage des internes à la partie supérieure des guides de grappes, sur une hauteur de 1 mm.
- L'ajout d'une zone dédiée au stockage du couvercle de cuve : Le couvercle de cuve bénéficie d'un local dédié à son stockage sur stand après ouverture. Cette aire de stockage est située à 1 m au-dessus du plancher de service (niveau 1 m), et possède un écran en béton approprié. Elle permet ainsi de limiter l'augmentation du DDD ambiant des voies de circulation du plancher de service dû au couvercle de cuve. De plus, la localisation du stand EPR permettra de réduire le DDD de l'opération de nettoyage/graisage des goujons en ASR.
- L'optimisation de la dépose/repose du calorifuge du couvercle de cuve : La partie annulaire du calorifuge déposée pour dégager les goujons de cuve est amovible d'un seul bloc. Cette évolution constitue un avantage par rapport aux conceptions antérieures, où la dépose du calorifuge se fait secteur par secteur (4 à 6 selon les paliers). De plus, la partie supérieure du calorifuge sera renforcée pour supporter la charge du personnel de service et des moyens d'accès et de sécurité seront prévus (échelle, rambardes). Cette conception supprime les problèmes d'emboîtement/déboîtement rencontrés sur site lors de la dépose/repose du calorifuge dus à la déformation des secteurs, et permet donc de réduire le VTE en fond de piscine. De plus, la sécurité du personnel est renforcée par rapport au N4 où le calorifuge ne présente pas de garde corps (prise en compte du facteur humain).
- Absence de gaine RRM (ouverture/fermeture trappes RRM) : Les mécanismes retenus pour l'EPR, disposent de bobines capables de fonctionner à plus haute température que les bobines des mécanismes N4, tout en dégageant un effet Joule moindre, et ne nécessitent donc pas de ventilation forcée embarquée sur le couvercle.
- Afin de procéder à l'ouverture de la cuve dans un délai compatible avec les objectifs d'arrêt de tranche, il a été décidé d'installer sur EPR un dispositif de refroidissement du couvercle par ventilation forcée sous le calorifuge. Ce dispositif permet d'atteindre plus rapidement, comparé à un simple refroidissement naturel comme prévu initialement, une température suffisamment faible et homogène (de l'ordre de 1 °C) au niveau de la bride du couvercle et des goujons, à partir de laquelle le détensionnement de ces derniers par la MSDG peut être réalisé sans risque de dégradation mécanique. Ce dispositif se présente sous la forme de gaines de ventilation montées le long des voiles de la piscine BR au niveau des 4 sorties de flux d'air du système EVR. Ces gaines comprennent une partie fixe et une partie mobile. La présence de ce dispositif implique des opérations élémentaires de dépose et de repose des gaines lors de l'ouverture et de la fermeture de la cuve.

L'estimation dosimétrique liée aux opérations ci-dessus, réalisées en fond de piscine, couvercle sur cuve, par deux intervenants est de 0,34 H.mSv.
- Mesure de niveau cuve type KONVOI : La conception EPR reprend l'instrumentation incore de type KONVOI qui est différente de celle des centrales françaises actuelles, en particulier pour la mesure de niveau cuve (mesure par ΔP sur N4 ; mesure par sondes de niveau sur EPR). Une des conséquences vis-à-vis du chantier ouverture/fermeture cuve EPR est la suppression des opérations de dépose et repose de la tuyauterie de niveau cuve, nécessaire en préalable à l'ouverture du cuve N4 (réduction du VTE).
- Cheminement instrumentation ex-core par les voiles béton de la piscine : A la différence des paliers P'4 et N4, l'instrumentation ex-core EPR est acheminée dans le puits de cuve à travers les voiles béton de la piscine. Par conséquent, l'opération de fermeture des tapes RPN en fond de piscine en phase de préparation d'ouverture cuve est supprimée sur EPR (réduction du VTE).

- MSDG type N4 : la MSDG EPR bénéficiera des améliorations N4, afin notamment de réduire les risques de grippage de goujons lors des opérations d'ouverture/fermeture cuve. De plus, toutes les opérations seront automatisées et contrôlée à partir du pupitre de commande situé au plancher de service. Le VTE en fond de piscine, en phase d'ouverture et de fermeture cuve, devrait par conséquent diminuer.
- Passage de l'instrumentation incore par le couvercle : Une des différences essentielles entre la conception EPR et celle des paliers P'4 et N4, est le passage de l'instrumentation interne du cœur par le couvercle de cuve. Ceci afin de supprimer sur EPR les pénétrations en fond de cuve pour des raisons de sûreté. Cela a conduit également à utiliser le système aeroball en tant qu'instrumentation mobile de mesure de flux neutronique. Les conséquences vis-à-vis du chantier ouverture/fermeture cuve sont les suivantes :
 - Un plus grand nombre d'opérations de démontage/remontage des étanchéités au niveau des adaptateurs d'instrumentation (□), ainsi que leur nettoyage et expertise lors des travaux inter-cuve,
 - L'ajout des opérations de déconnexion des tubes aeroball, d'abord de leur panneau de connexion situé en partie supérieure de la piscine, puis au niveau des adaptateurs d'instrumentation, en phase de préparation d'ouverture cuve (reconnexions en phase de fermeture),
 - L'ajout de l'opération de levage/abaissement de la passerelle sur couvercle dédiée aux conduits aeroball,
 - La nécessité de déposer et reposer les lances aeroball respectivement avant le retrait des EIS et après leur réintroduction en cuve (les lances aeroball ne peuvent rester solidaires des EIS lors de leur transfert – opération réalisée piscine en eau).
- Accès en fond de piscine BR : la conception EPR prévoit un accès possible tout au long de l'arrêt au compartiment cuve, facilité par une porte en fond de piscine (notamment pour les personnes équipées de tenue Mururoa ainsi que pour le matériel). Par ailleurs, la localisation de la porte d'accès au compartiment cuve offre une meilleure accessibilité pour le montage d'un sas en fond de piscine, par rapport au N4. C'est un avantage principalement en termes de sécurité du personnel (facteur humain), d'accessibilité et de propreté radiologique pour l'ensemble des chantiers en fond de piscine.
- Augmentation du nombre de tiges de commande de grappes et du nombre de Mécanismes de Commande de Grappes (MCG) : L'augmentation de la taille du cœur sur l'EPR (241 assemblages combustible, au lieu de 205 sur N4) et son mode de gestion (durée de cycle augmentée, ...), entraînent l'augmentation du nombre de MCG (□). D'où la nécessité de doubler le nombre de passerelles à câbles sur EPR (□). Il y a donc au total trois passerelles à gérer lors d'une ouverture/fermeture cuve EPR (□), au lieu d'une seule sur P'4-N4. Compte tenu des valeurs N4 pour cette opération, l'impact dosimétrique est jugé négligeable. On notera également que l'augmentation du nombre de câbles électriques a pour conséquence un plus grand nombre d'opérations de déconnexion/connexion (augmentation du VTE). Ces opérations ne sont pas réalisées sur site par les intervenants de l'opération "ouverture/fermeture cuve", mais par les automatismes du site sous un code □ spécifique, et ne sont donc pas prises en compte dans cette opération.
- Au même titre que les MCG, le nombre de tiges de commande de grappe passent de □. Ceci a pour conséquence l'augmentation du VTE des opérations de déconnexion/connexion des tiges de commandes avant et après retrait des EIS.
- Ouvertures dans les murs de piscine BR : les murs de la piscine EPR présentent des ouvertures. Ces ouvertures, □, ont pour origine :
 - Les □ panneaux de connexions (pour câbles MCG et instrumentation) placés en vis-à-vis des passerelles à câbles sur couvercle,
 - Le panneau de connexion des conduits aeroball placé en vis-à-vis de la passerelle dédiée aux aérobball,
 - Les □ conduits de ventilation soufflant de l'air frais en direction du couvercle, dont □ débouchent au niveau inférieur des parois de la piscine, les □ étant au même niveau que les panneaux de connexions électriques.

Ces ouvertures sont obturées par des portes étanches à fermeture \square en préalable à l'ouverture cuve, puis réouverte en phase de fermeture cuve. L'impact de cette conception sur le chantier est donc l'ajout d'opérations de fermeture/ouverture de portes en piscine.

- Palonnier du couvercle : l'appareil de manutention du couvercle de cuve EPR est composé d'une partie inférieure restant à demeure en fonctionnement et d'une partie supérieure amovible. Cette partie supérieure, appelée palonnier du couvercle, est déposée pendant le fonctionnement du réacteur. Cette spécificité EPR est due au recouvrement de la piscine par des dalles béton, ne permettant pas de conserver le palonnier du couvercle en fonctionnement. Cette conception implique l'ajout d'une opération supplémentaire de pose/dépose du palonnier du couvercle en phase de préparation à l'ouverture cuve et après fermeture cuve. Compte tenu de la localisation des intervenants pour cette opération (idem relevage de la passerelle à câbles), la perte dosimétrique est estimée négligeable.
- Dalles anti-missile : Afin de pouvoir accéder dans le BR quelques jours avant l'arrêt programmé pour préparer les opérations de maintenance et de rechargement, la piscine EPR est recouverte de 6 dalles en béton amovibles assurant la protection biologique des intervenants tranche en fonctionnement. En ce qui concerne l'opération ouverture/fermeture cuve, il sera donc nécessaire en phase de préparation d'ouverture de déposer ces dalles. L'impact dosimétrique de cette opération supplémentaire, réalisée tranche à l'arrêt, est jugé négligeable.

L'EDPI de l'activité ouverture/fermeture cuve obtenue est de 18,7 HmSv par an.

Les exigences étudiées concernent l'ergonomie du poste de travail :

- Augmentation de la hauteur sous couvercle : l'altimétrie de la bride du couvercle de cuve, lorsque celui-ci est posé sur son stand de stockage, est surélevée afin de faciliter les interventions humaines et donc de réduire le temps d'exposition lors des opérations de maintenance et d'inspection sous couvercle. Elle conduit alors à une hauteur sous couvercle posé sur stand de \square m, contre un peu moins de \square m sur N4. Ceci conduit à une réduction du Volume de Temps d'Exposition (VTE) des activités sous couvercle. Cependant, le gain reste difficilement quantifiable.
- Boîte à joints intégrée à la protection biologique et montée sur glissière : cette disposition permet le maintien des joints lors de leur pose et la diminution du nombre d'intervenants de \square .
- Optimisation du temps de montage en fond de piscine BR de la machine de nettoyage des taraudages de cuve (MTC). Dans le but de limiter le VTE en fond de piscine, les exploitants N4 ont souligné l'importance d'optimiser le temps de montage de la machine de nettoyage des taraudages de cuve (MTC). La fourniture de cet outillage, qui doit comprendre les fonctions de nettoyage, graissage et ITV des taraudages de cuve est en cours d'étude avec les fournisseurs.

Au-delà du gain dosimétrique potentiel, c'est également un gain dans le domaine du facteur humain qui est mis en avant dans cette pratique ; en conséquence, l'EDPO consolidée est de 18,6 H.mSv/an.

2.3.2.6. Chantier Evacuation Combustible

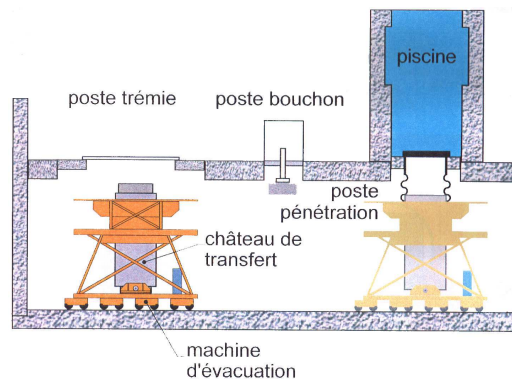
L'activité « Evacuation combustible » représente environ 25 % de la dose annuelle globale pour les activités tranche en marche. C'est une opération à fort enjeu Radioprotection en terme de dose collective et de dose individuelle.

Les débits de dose de cette activité sont générés par :

- Le rayonnement issu des assemblages combustibles. Ce rayonnement a une part neutronique importante.
- Le rayonnement issu des circuits fluides situés sur le chariot. En effet, la circulation d'eau contaminée conduit à la formation de plusieurs points chauds sur le chariot DMK. Les cartographies ont montré que ces points chauds conduisent à une part importante de la dose totale reçue.

Par ailleurs, le chantier « évacuation combustible » est sensible vis-à-vis de la propreté radiologique. En effet, les locaux et le chariot DMK sont susceptibles d'être contaminés par la dissémination d'eau notamment lors des phases de débranchement des circuits fluides sur le chariot, de la mise en place du bouchon du conteneur, de la vidange du bas de la jupe du conteneur et de la mise en eau de la pénétration.

Le principe de chargement du conteneur de transport des assemblages combustibles usés est un chargement sous fosse : le conteneur est amené sous la piscine BK et est mis en communication via une pénétration située en fond de piscine (cf. schéma ci-dessous).



Les différentes étapes de ce chantier « évacuation du combustible » peuvent être résumées ainsi :

- Réception du conteneur : démontage des capots du véhicule de transport, basculement du conteneur, positionnement du conteneur sur le chariot DMK et transfert au BK.
- Préparation du conteneur : pose des outils vannes, branchement fluides, mise en eau, réglage de la position du conteneur, retrait du bouchon.
- Chargement du combustible : réglage de la position du conteneur, connexion à la pénétration, chargement du conteneur, vidange de la pénétration.
- Conditionnement du conteneur : pose du bouchon, contrôle d'étanchéité, vidange et séchage, mise en azote, contrôles radiologiques.
- Evacuation du conteneur : transfert au poste de relevage, basculement du conteneur, mise en place sur le véhicule de transport, contrôles radiologiques.

La dose collective intégrée lors d'une évacuation combustible est en moyenne de 7 H.mSv sur le parc P'4. Cette dose est variable, principalement, en fonction de la puissance résiduelle des \square assemblages évacués (le débit de dose neutrons augmente avec la puissance résiduelle) et en fonction de l'usage du chariot (la contamination du chariot augmente au fil des évacuations). Sur le palier P'4, l'activité « évacuation combustible » correspond à une dose annuelle de 24,5 H. mSv à raison de 3,5 évacuations par année. Cette valeur sert de dose de référence de l'activité « évacuation combustible ».

Les gains et pertes dosimétriques acquis liés à la conception EPR sont rappelés ci-après :

- Optimisation de la dosimétrie et de la contamination : - 45 %
 - Amélioration de l'écoulement des fluides,
 - Simplification de la conception,
 - Motorisation des vannes,
 - Raccords rapides à faible fuite,
 - Modification du ballon déservoir,

- Ajout de vannes pour isoler le ballon de mesure lors des phases de fonctionnement contaminantes,
 - Possibilité de lançage en eau et en air comprimé des tuyauteries dosantes,
 - Amélioration de la conception de la capacité de [] L connectée à l'outil vanne B (limitation des zones de rétention, possibilité de rinçage),
- Optimisation des opérations de préparation et de contrôle du chariot : -20 %
 - Mise en place de protections biologiques,
 - Optimisation des durées d'intervention,
 - Simplification des contrôles radiologiques,
 - Utilisation de MOX : L'utilisation de MOX conduit à l'augmentation du débit de dose neutron (+ 25 %),
 - Augmentation du nombre d'assemblages déchargés (qui induit une augmentation du nombre d'évacuations combustible à réaliser sur un cycle) : +7%.

L'Évaluation Dosimétrique Prévisionnelle Initiale (EDPI) de l'activité « évacuation combustible » est estimée à 14,5 H.mSv, soit un gain de 41% par rapport à la dose de référence.

Les études détaillées ont permis de mettre en œuvre une assistance au positionnement du chariot et donc un gain dosimétrique de 6 %.

L'EDPO consolidée de l'activité « évacuation combustible » est estimée à 13,6 H.mSv, soit un gain de 45 % par rapport à la dose de référence.

Des améliorations supplémentaires qui apporteront un gain vis à vis de la propreté radiologique sont également retenues :

- Mise en place d'un déflecteur protégeant les ailettes du château contre une contamination due aux égoutures provenant de la pénétration ou en cas de fuite de la pénétration, les effluents étant collectés dans des gattes implantées sur le chariot,
- Mise en place d'une capacité sur le mur du hall pour augmenter la longueur de la zone de condensation des effluents vapeur afin de réduire le rejet de vapeur contaminée dans DVK.

2.3.2.7. Opérations de Conditionnement des déchets

Les opérations de conditionnement des déchets représentent un fort enjeu Radioprotection. Elles représentent en moyenne 4,3% de la dose annuelle globale. L'impact dosimétrique est le plus important tranche en fonctionnement puisque 0,3% de la dose est reçue lors d'un arrêt de type ASR et 0,2 % lors d'un arrêt de type VD ou type VP. Tranche en fonctionnement cette activité devient prépondérante sur le plan dosimétrique avec 20% de la dose reçue.

Cette opération présente également un fort enjeu par rapport à la propreté radiologique.

La dose de référence de cette opération est de 18,8 H.mSv par an.

Le gain dosimétrique lié à l'optimisation du terme source s'applique à l'activité, à l'exception de la manutention des filtres qui représente 30% de la dose. Par conséquent, l'EDPI est de 16,8 H.mSv/an ce qui représente un gain final de 11% par rapport à la dose de référence.

Au regard du retour d'expérience, les principes retenus pour EPR sont les suivants :

- Mécaniser et limiter les manutentions afin de réduire la pénibilité et les doses reçues,
- Limiter les transits, les déplacements des déchets et les ruptures de charge,

- Permettre un traitement au fil de l'eau afin d'aboutir rapidement à un déchet conditionné pour le transport et pour le prescripteur recevant le déchet,
- Accélérer le flux de traitement des déchets technologiques produits en sacs (qui représente le plus gros volume en arrêt de tranche) de manière à éviter d'engorger la chaîne,
- Prévoir les situations dégradées pour éviter l'accumulation de déchets dans des zones non prévues et limiter ainsi le risque incendie et l'ambiance dosimétrique qu'ils génèrent,
- Faire en sorte d'avoir des cheminements identifiés et distincts par nature de déchet de manière à simplifier l'exploitation et éviter les erreurs de conditionnement et de choix de filière.

Pour les différentes phases du traitement des déchets, les améliorations de l'EPR sont les suivantes :

- Traitement des sacs de déchets compactables dont le DDD est < 2 mSv/h :
 - Un local spécifique est dédié pour la collecte et le tri sélectif des déchets de l'îlot nucléaire. Il sera utilisé Tranche en Marche et lors des arrêts de tranche. Ce local n'est qu'une zone de transit, l'objectif est d'expédier en continu les déchets vers la zone de tri et de conditionnement du BTE pour arriver le plus rapidement possible à un déchet conditionné. On évite ainsi les stockages tampons générateurs de débit de dose et de risque incendie important. Ce local sera équipé de :
 - Moyen automatique de détection ddd et rayon X qui permettent de limiter les manutentions des sacs de déchets et la dosimétrie prise par l'agent responsable des déchets.
 - Boîte à gants qui permet de reprendre le tri des sacs en écart en se protégeant du risque de contamination et munie d'un blindage pour limiter l'irradiation.
 - Bacs de tri sélectif des déchets qui permettent un tri à la source et limitent le travail de re-tri en amont du conditionnement.
 - Aménagement du local
La zone est aménagée de manière à n'avoir à proximité de la presse que la quantité de déchets nécessaire au poste de travail. La zone tampon de stockage se situe dans le BTE à m en dehors d'une zone de travail. La presse est reliée à un dispositif de mise en dépression qui évite les risques de contamination du personnel. La presse doit accepter des fûts métalliques où des fûts PEHD de L qui pourront ainsi être directement incinérés à CENTRACO (limitation des opérations et de la dosimétrie chez le prestataire).
 - Aménagement du local
Les fûts de déchets compactés sont transférés dans un local à faible débit de dose pour réaliser les opérations de pesage, étiquetage et les contrôles radiologiques. Ils sont ensuite directement chargés dans les conteneurs pieds et prêts à être expédiés ce qui permet d'éviter la multiplication des manipulations et donc la prise de doses inutiles.
 - Aménagement de la zone
Cette zone est considérée comme une zone propre où ne sont entreposés que des colis finis. Ce qui permet d'y amener des conteneurs pieds qui serviront au transport des déchets vers le centre idoine.
- Traitement des déchets non compactables ou spéciaux dont le ddd est inférieur à 2 mSv/h
 - Les déchets peuvent être broyés, ce qui réduit le volume de déchets produits et limite l'encombrement du BTE.
 - Le réceptacle des déchets broyés est situé sous la broyeuse ; ce qui simplifie l'introduction (à hauteur d'homme) des déchets à m et permet de réceptionner, directement et sans manutention, les déchets dans un fût à m pour un transfert éventuel vers la presse à compacter.

Les déchets dont le DDD est inférieur à 2 mSv/h représentent 55% de la dose.

- Conditionnement des déchets de procédé :

- La dosimétrie prise pour la ponte des filtres sera réduite car :
 - Les filtres sont extraits et transitent entre le BAN et le BTE (pondoir) dans la machine blindée TES. Le remplacement des filtres du BTE bénéficie également de cette technologie.
 - Les manipulations et les distances de transit sont réduites : les filtres peuvent être pondus directement dans le pondoir du BTE sans avoir à poser le bouchon de protection biologique pour le transit.
 - Il sera possible de faire transiter les déchets technologiques actifs de l'îlot nucléaire par ce plancher dans un chariot mobile spécifique qui viendra s'ouvrir au-dessus du pondoir.
 - L'activité du filtre extrait est mesurée avant extraction ce qui permet d'adapter l'éventuelle protection biologique nécessaire à introduire dans la coque béton pour respecter la réglementation transport (2 mSv/h maxi au contact du colis fini).
- Suppression des transits des coques non conditionnées à l'extérieur de la zone contrôlée et donc suppression d'éventuels risques radiologiques et de contamination de voirie lors du transport.
- Simplification de la cinématique de manutention et suppression de certaines activités et de la dosimétrie associée.
- La zone d'entreposage est entièrement bétonnée (parois et toitures) et est en sous sol à 1 m, ce qui :
 - Evite les risques de dépassement de limites de zonage radiologique à l'extérieur du bâtiment. Les coques peuvent être entreposées sur 3 niveaux enterrés. L'effet de ciel est pris en compte par la toiture en béton.
 - Simplifie les manutentions des coques qui transitent de la cellule de blocage à la zone d'entreposage sur le même niveau (1 m). Cette disposition permet de prendre en compte le risque de chute d'un colis non bloqué.

Les déchets dus aux filtres d'eau représentent 30% de la dose.

Les déchets de procédé hors filtres d'eau représentent 10% de la dose.

Sur la base des modifications mises en oeuvre sur EPR, l'EDPO consolidée de l'activité est de 16,8 H. mSv/an.

3. SYNTHÈSE DES RÉSULTATS

Type de prévisionnel	Dose de référence			Evaluation Dosimétrique Prévisionnelle Initiale			Evaluation Dosimétrique Prévisionnelle Optimisée		
	ASR	0,323		ASR	0,237		ASR	0,201	
Dose par type d'arrêt [valeur moyennée par an]	VP	0,517	[0,353]	VP	0,445	[0,294]	VP	0,366	[0,227]
	VD	1,327		VD	1,134		VD	0,936	



RAPPORT DE SURETE

— DE FLAMANVILLE 3 —

Version Publique

Edition DEMANDE DE MISE EN SERVICE

CHAPITRE 12

SECTION 4

PAGE 21/27

CENTRALES NUCLÉAIRES

Palier EPR

Dose tranche en fonctionnement par an	0,087	0,069	0,097
Dose totale moyenne par an	0,440	0,363	0,324

Les résultats du tableau suivant sont exprimés en H.Sv.

L'optimisation dosimétrique calculée pour l'EPR est de 0,324 H. Sv par an et par tranche, cette optimisation satisfait à l'objectif de 0,35 H.Sv par an et par tranche moyenné sur 10 ans.

LISTE DES RÉFÉRENCES

- [1] ECEIG040681 C – Méthodologie des études d'optimisation des activités à enjeu radioprotection**
- [2] ECEIG040828 A – Prise en compte des statistiques des meilleurs tranches françaises – Etablissement de la dose de référence**
- [3] ECEIG040601 C – Liste des activités prioritaires concernées par l'optimisation**
- [4] NFPMRDC0004 B – Report on the suppression or reduction of stellite hardfacing in RPV internals**
- [5] EYRL2008fr0003 E – Optimisation des activités à enjeu radioprotection – volet 2 - "Dépose et repose de calorifuge"**
- [6] EYRL2008fr0048 D – Optimisation des activités à enjeu radioprotection – Volet 2 – « Logistique de chantier »**
- [7] ECEMA071469 D – EPR – Optimisation des activités à enjeu radioprotection "Robinetterie RCP, RCV, RIS/RRA" – volet 2**
- [8] ECEMA070805 C – EPR – Optimisation des activités à enjeu radioprotection – Préparation et contrôles GV – volet 2**
- [9] ECEMA070986 C – EPR – Optimisation des activités à enjeu Radioprotection "Activité ouverture/fermeture cuve" – Volet 2**
- [10] EYTM2007fr0030 D – EPR – Optimisation des activités à enjeu radioprotection – Evacuation combustible – volet 2**
- [11] D40029206123 3 – EPR optimisation des activités à enjeu radioprotection – Traitement des déchets – Volets 1 et 2**
- [12] ECEIG081619 C – Optimisation dosimétrique des activités prévues tranche en fonctionnement dans le BR de l'EPR Flamanville 3**
- [13] ARV-DEP-00923 : Courrier revêtement dur NOREM de la robinetterie - Réponse à la demande ASN CODEP-DEP-2017-053748**

TAB-12.4.1 ESTIMATION DES GAINS RELATIFS AUX ACTIVITÉS OPTIMISÉES

Activité Calorifuge (Code 316)	Dose Référence H.mSv	EDPI		EDPO consolidée	
		Exigences acquises		Exigences à mettre en œuvre	
		Gain	Dose (H.mSv)	Gain	Dose (H.mSv)
ASR	14,9	15%	12,7	45%	7,0
VP	35,5	15%	30,2	80%	6,0
VD	169,3	15%	143,9	60%	57,6
Cadencement EPR (Dose annuelle)	30,6	15%	26,0	66%	9,0

Activité Logistique de Chantier (Codes 310 à 314 et code 31)	Dose Référence H.mSv	EDPI		EDPO consolidée	
		Exigences acquises		Exigences à mettre en œuvre	
		Gain	Dose (H.mSv)	Gain	Dose (H.mSv)
ASR	52,2	15%	44,3	30%	30,9
VP	67,6	15%	57,4	28%	41,3
VD	169,3	15%	143,8	12%	126,7
TEF	9,5	15%	8,1	15%	6,9
Cadencement EPR (Dose annuelle)	57,2	15%	48,6	21%	38,1

Activité Robinetterie RCP, RCV, RIS- RRA (Codes 510 à 516, 524 à 526)	Dose Référence H.mSv	EDPI		EDPO consolidée	
		Exigences acquises		Exigences à mettre en œuvre	
		Gain	Dose (H.mSv)	Gain	Dose (H.mSv)
ASR	27,7	15%	23,7	30%	16,7
VP	67,1	15%	57,2	30%	40,1
VD	157,9	15%	134,1	30%	93,8
Cadencement EPR (Dose annuelle)	41,5	15%	35,3	30%	24,8

Activité Préparation et contrôles GV (Codes 210 à 228, 714, 722 et 730)	Dose Référence H.mSV	EDPI		EDPO consolidée	
		Exigences acquises		Exigences à mettre en œuvre	
		Gain	Dose (H.mSV)	Gain	Dose (H.mSv)
ASR	62,1	84%	9,8	2%	9,6
VP	68,7	16%	58,0	23%	44,7
VD	118,1	19%	95,6	21%	75,6
Cadencement EPR (Dose annuelle)	44,8	36%	28,9	21%	22,9

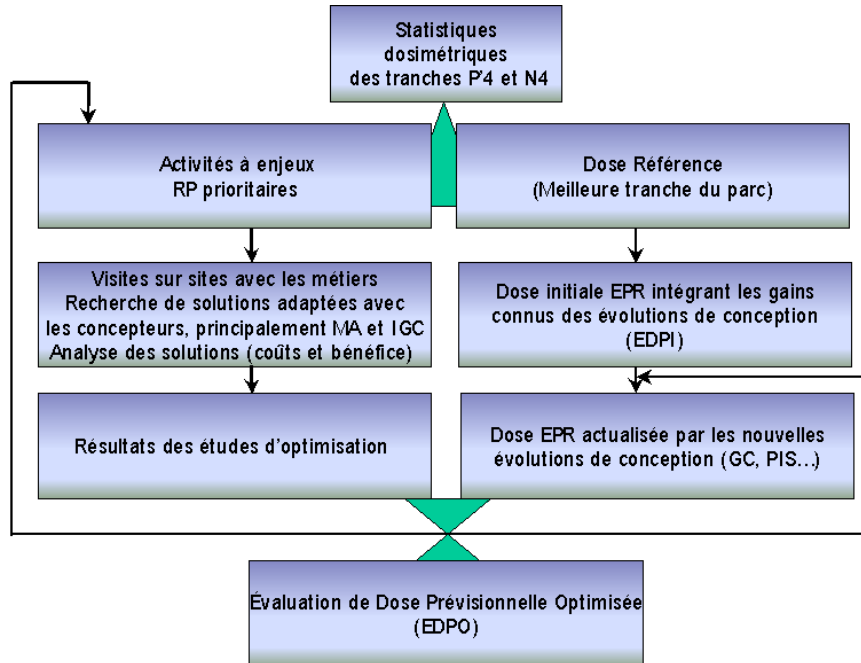
Activité Ouverture Fermeture cuve (Codes 110 à 114)	Dose Référence H.mSv	EDPI		EDPO consolidée	
		Exigences acquises		Exigences à mettre en œuvre	
		Gain	Dose (H.mSv)	Gain	Dose (H.mSv)
ASR	29,3	6%	27,6	1%	27,5
VP	28,1	2%	27,5	1%	27,4
VD	51,1	5%	48,6	1%	48,4
Cadencement EPR (Dose annuelle)	19,4	4%	18,7	1%	18,6

Activité Evacuation Combustible (Code 13)	Dose Référence H.mSV	EDPI		EDPO consolidée	
		Exigences acquises		Exigences à mettre en œuvre	
		Gain	Dose (H.mSV)	Gain	Dose (H.mSV)
TEF (dose annuelle)	24,5	41%	14,5	6%	13,6

Activité Traitement des déchets (Codes 370 et code 37)	Dose Référence H.mSV	EDPI		EDPO consolidée	
		Exigences acquises		Exigences à mettre en œuvre	
		Gain	Dose (H.mSV)	Gain	Dose (H.mSV)
ASR	1,0	11%	0,9	0%	0,9
VP	1,3	11%	1,2	0%	1,2
VD	2,9	11%	2,6	0%	2,6
TEF	17,9	11%	16,0	0%	16,0
Cadencement EPR (Dose annuelle)	18,8	11%	16,8	0%	16,8

TAB-12.4.2 BILAN DOSIMÉTRIQUE PAR FAMILLE D'ACTIVITÉ ET PAR TYPE D'ARRÊT

FAMILLE		DOSE REFERENCE			EDPI		EDPO actualisée	
		Type d'arrêt	Dose H.mSv	Dose annuelle H.mSv	Dose H.mSv	Dose annuelle H.mSv	Dose H.mSv	Dose annuelle H.mSv
EN ARRÊT DE TRANCHE	REACTEUR	ASR	59,0	54,9	54,8	50,3	46,3	43,9
		VP	79,6		73,1		65,9	
		VD	192,4		173,9		148,4	
	GV/PZR	ASR	62,9	45,5	10,5	30,1	10,4	24,4
		VP	76,4		65,0		52,3	
		VD	99,8		84,9		66,8	
	LOGISTIQUE DES CHANTIERS	ASR	74,5	85,7	63,3	72,9	44,2	46,6
		VP	112,5		95,7		55,5	
		VD	370,1		314,7		211,3	
	INTERVENTIONS ELECTRIQUES, AUTOMATISMES, VENTILATION, FILTRATION, LEVAGE	ASR	12,5	10,2	10,6	8,7	10,3	8,4
		VP	13,9		11,8		11,3	
		VD	35,4		30,1		29,4	
	ROBINETTERIE, SOUPAPES, CLAPETS, POMPES, ECHANGEURS, CAPACITES	ASR	45,4	62,1	38,6	52,8	31,5	42,2
		VP	104,5		88,8		71,7	
		VD	216,9		184,4		144,2	
	INTERVENTIONS DIVERSES, PTJ (serrurerie, portes, soudage, caillebotis, RIA, DMP,...)	ASR	45,0	39,1	38,3	33,2	38,3	33,2
		VP	62,8		53,4		53,4	
		VD	112,3		95,4		95,4	
INSPECTIONS CONTROLES, CND GDL, EPREUVES	ASR	16,8	40,3	14,3	33,8	14,0	32,2	
	VP	45,3		38,3		36,7		
	VD	233,6		194,2		183,8		
MODIFICATIONS NATIONALES	ASR	7,2	15,0	6,2	12,8	6,2	12,8	
	VP	22,7		19,4		19,4		
	VD	67,2		57,3		57,3		
TOTAL par type d'arrêt	ASR	323,3	352,7	236,7	294,4	201,0	243,7	
	VP	517,7		445,4		366,1		
	VD	1327,7		1134,9		936,5		
HORS ARRÊT	INTERVENTIONS TRANCHES EN FONCTIONNEMENT ET COMMUNS DE SITE	TEF		87,24		68,59		80,31
TOTAL		DOSE REFERENCE		440	EDPI	363	EDPO actualisée	324

FIG-12.4.1 PRINCIPE DE LA DÉMARCHE D'OPTIMISATION EPR

SOMMAIRE

.12.5 ACCESSIBILITÉ POST-ACCIDENTELLE LONG TERME	3
1. TEXTES RÉGLEMENTAIRES	3
1.1. SITUATION D'URGENCE RADIOLOGIQUE	3
1.2. SITUATION D'EXPOSITION DURABLE	3
1.3. RADIOPROTECTION COLLECTIVE AU SENS DE L'ARTICLE L593- 42	4
2. BESOINS D'ACCÈS	4
3. CONCLUSION SUR L'ACCESSIBILITÉ EN SITUATION POST- ACCIDENTELLE LONG TERME	4
LISTE DE RÉFÉRENCES	5



RAPPORT DE SURETE

— DE FLAMANVILLE 3 —

Version Publique

Edition DEMANDE DE MISE EN SERVICE

CHAPITRE 12

SECTION 5

PAGE 2/6

CENTRALES NUCLÉAIRES

Palier EPR

TABLEAUX :

TAB-12.5.1 LISTE DES BESOINS D'ACCÈS EN PHASE POST-ACCIDENTELLE..... 6

.12.5 ACCESSIBILITÉ POST-ACCIDENTELLE LONG TERME

L'objet de ce sous-chapitre est de définir les systèmes et composants pour lesquels l'accès est requis en situation post-accidentelle pour le maintien en état sûr ou maîtrisé de la tranche à long terme et de préciser les conditions d'accessibilité.

L'accessibilité post-accidentelle est définie au préalable, selon la catégorie d'accident considérée, pour les systèmes qui permettent de maintenir l'installation dans un état sûr ou maîtrisé dans la phase à long terme (plus d'un an après l'accident), y compris ceux qui assurent le refroidissement de la piscine du combustible. L'objectif des études d'accessibilité post accidentelle du Rapport de Sûreté est de démontrer que le dimensionnement de l'installation permet qu'en situation accidentelle les activités opérateurs nécessaires au maintien en état sûr ou maîtrisé du réacteur ne sont pas compromises. Pour ce qui concerne la radioprotection, leur objectif est de démontrer que l'installation est conçue de telle manière que les doses théoriques reçues sont cohérentes avec les valeurs de référence basées sur le cadre réglementaire du Code du Travail explicité ci-dessous.

1. TEXTES RÉGLEMENTAIRES

1.1. SITUATION D'URGENCE RADIOLOGIQUE

Le cadre réglementaire qui définit la situation d'urgence radiologique et qui précise les conditions d'intervention lors de cette situation est détaillé au sous chapitre 12.0.

L'installation est conçue afin d'éviter en situation d'urgence radiologique dans la mesure du possible le dépassement des valeurs de doses à l'Art. R.4451-6, ou à défaut les niveaux de référence mentionnés à l'Art. R.4451-11 du code du travail.

En tout état de cause, la valeur limite mentionnée à l'Art. R.4451-9 ne peut être dépassée.

Enfin, conformément à l'Art. R.4451-104, les dispositions de conception doivent faciliter la mise en œuvre du principe d'optimisation mentionné au 2^e de l'article L. 1333-2 du code de la santé publique pour ce qui concerne l'exposition de l'opérateur dans son activité en situation d'urgence radiologique.

Les articles du code du travail mentionnés ci-dessus sont détaillés ci-après.

- Art. R.4451-6 : Valeurs des limites d'exposition (voir sous-chapitre 12.0),
- Art. R.4451-11 : Niveaux de référence de dose efficace :
 - 100 mSv : intervenant dans une situation d'urgence radiologique,
 - 500 mSv : intervenant dans des situations exceptionnelles pour sauver des vies, empêcher de graves effets sanitaires radio- induits ou empêcher l'apparition de situations catastrophiques,
- Art. R4451-9 : 1 Sv : limite de dose efficace sur la vie entière d'un travailleur en situation d'urgence radiologique.

Les interventions réalisées en situation d'urgence radiologique sont requises pour prévenir un événement pouvant porter atteinte à la santé publique ou à l'environnement.

1.2. SITUATION D'EXPOSITION DURABLE

Le cadre réglementaire associé à la situation d'exposition durable est décrit au sous chapitre 12.0. Les études d'accessibilité en phase post-accidentelle à long terme (plus d'un an après l'accident) considèrent une situation d'exposition durable. Il est donc postulé pour ces études que le site est hors situation d'urgence radiologique. L'accessibilité des locaux dans cette situation est analysée sur la base d'une dose reçue de 20 mSv par opérateur corps entier.

1.3. RADIOPROTECTION COLLECTIVE AU SENS DE L'ARTICLE L593-42

Dans la présente analyse de l'accessibilité post accidentelle, la démonstration valorise des mesures de protection collective. Comme explicité au sous-chapitre 12.3, la démarche de conception prévoit un traitement spécifique pour les mesures de protection relevant de l'article L593-42 du code de l'environnement et qui ont vocation à figurer dans les listes d'EIP/AIP EPR.

2. BESOINS D'ACCÈS

Une liste des besoins d'accès en phase post-accidentelle a été définie [Réf \[1\]](#) sur la base de situations enveloppes dans lesquelles le terme source est modifié. Elle couvre l'ensemble des situations accidentelles requérant un accès à long terme.

Cette liste est donnée dans le tableau [TAB-12.5.1](#), elle résulte d'une analyse réalisée sur la base des éléments suivants :

- définition des systèmes utilisés dans la phase à long terme (un an environ) d'une situation post-accidentelle et parmi eux, ceux dont le fonctionnement est absolument nécessaire, c'est à dire les systèmes utilisés pour maintenir d'une part l'installation dans un état sûr ou maîtrisé suite à un accident et d'autre part pour assurer le refroidissement de la piscine d'entreposage du combustible,
- définition des composants de ces systèmes qui nécessiteraient une opération de maintenance pendant la phase post-accidentelle,
- définition des conditions les plus défavorables dans lesquelles doit être réalisée une intervention :
 - absence de fusion du cœur (PCC 4),
 - ou accidents de fusion du cœur (Accident Grave),
- définition des opérations à effectuer avant l'accès afin de préparer une intervention.

3. CONCLUSION SUR L'ACCESSIBILITÉ EN SITUATION POST-ACCIDENTELLE LONG TERME

Les locaux sont conçus de telle manière que les activités de maintenance nécessaires au maintien en état sûr ou maîtrisé 1 an après respectivement l'APRP PCC4 ou l'accident grave ne soient pas compromises en termes de doses « corps entier » reçues par opérateur [Réf \[1\]](#). L'analyse des accès aux matériels pour maintenance en situation post-accidentelle long terme est faite sur la base d'une valeur de référence pouvant être reçue par opérateur de 20 mSv « corps entier » (situation d'exposition durable). Les délais impartis aux opérateurs resteront limités et des rotations pourront être envisagées si besoin afin de limiter l'exposition de chaque travailleur. Par ailleurs, avant toute opération de maintenance et préalablement à l'accès des opérateurs dans les locaux, des mesures de débit de dose seront réalisées en utilisant si nécessaire des moyens robotisés. Il est à noter que les situations étudiées ont une probabilité d'occurrence comprise entre 10^{-4} et 10^{-6} par année réacteur pour l'APRP PCC4 et inférieure à 10^{-6} pour l'accident grave.



RAPPORT DE SURETE

— DE FLAMANVILLE 3 —

Version Publique

Edition DEMANDE DE MISE EN SERVICE

CHAPITRE 12

SECTION 5

PAGE 5/6

CENTRALES NUCLÉAIRES

Palier EPR

LISTE DE RÉFÉRENCES

[1] FA3-ELY-2017-FR-0009 Ind. C – Accessibilité aux BAS, BK en situation post-accidentelle (AG et PCC4) long terme



RAPPORT DE SURETE

— DE FLAMANVILLE 3 —

Version Publique

Edition DEMANDE DE MISE EN SERVICE

CHAPITRE 12

SECTION 5

PAGE 6/6

CENTRALES NUCLÉAIRES

Palier EPR

**TAB-12.5.1 LISTE DES BESOINS D'ACCÈS EN PHASE
POST-ACCIDENTELLE**

□

SOMMAIRE

.12.6 GESTION DU TRANSPORT DES SOURCES RADIOACTIVES NÉCESSAIRES AU FONCTIONNEMENT DE L'INSTALLATION	3
0. GÉNÉRALITÉS	3
1. LES RESPONSABILITÉS ET DÉLÉGATIONS	3
2. OPTIMISATION ET SUIVI DES ACTIVITÉS DÉTENUES	3
2.1. VÉRIFICATION PÉRIODIQUE DES INVENTAIRES	3
3. GESTION PHYSIQUE DES SOURCES	3
3.1. IDENTIFICATION DES LIEUX DE STOCKAGE ET D'UTILISATION	3
3.2. DISPOSITIONS CONSTRUCTIVES ET D'EXPLOITATION AUXQUELLES RÉPONDENT LES LIEUX DE STOCKAGE	4
3.3. PRISE EN COMPTE ET SIGNALISATION DES RISQUES D'INCENDIE, DE DÉVERSEMENT DE SOURCES NON SCELLÉES ET D'EXPOSITION AUX RAYONNEMENTS IONISANTS DANS LES LIEUX DE STOCKAGE ET D'UTILISATION	4
4. GESTION ADMINISTRATIVE DES SOURCES	4
4.1. CONTRÔLES PÉRIODIQUES DES SOURCES ET LIEUX DE STOCKAGE	4
4.2. GESTION DES DOCUMENTS ADMINISTRATIFS RELATIFS À CHAQUE SOURCE	4
4.3. MODALITÉS DE RÉCEPTION ET D'EXPÉDITION DES SOURCES PAR L'INB	4
4.4. MODALITÉS D'ENTRÉE ET DE SORTIE DU SITE DES SOURCES	4
4.5. MODALITÉS DE REPRISE DES SOURCES SCELLÉES PÉRIMÉES, DÉTÉRIORÉES OU EN FIN D'UTILISATION	4
4.6. MODALITÉS D'ÉLIMINATION DES SOURCES NON SCELLÉES	5
5. TRANSPORTS DES SOURCES RADIOACTIVES HORS INB	5



RAPPORT DE SURETE
— DE FLAMANVILLE 3 —

Version Publique

Edition DEMANDE DE MISE EN SERVICE

CHAPITRE 12

SECTION 6

PAGE 2/7

CENTRALES NUCLÉAIRES

Palier EPR

TABLEAUX :

TAB-12.6.1 LES DIFFÉRENTES FAMILLES DE SOURCES RADIOACTIVES

« NÉCESSAIRES AU FONCTIONNEMENT » 6

.12.6 GESTION DU TRANSPORT DES SOURCES RADIOACTIVES NÉCESSAIRES AU FONCTIONNEMENT DE L'INSTALLATION

0. GÉNÉRALITÉS

Conformément à l'article R593-18 du code de l'environnement, cette section décrit et justifie les dispositions prises en matière de gestion et de transports des sources radioactives, afin d'assurer la protection des travailleurs, du public et de l'environnement contre les risques d'irradiation et de contamination.

Nota : les sources non nécessaires au fonctionnement ne seront pas mentionnées dans le présent document. Le terme « source » utilisé ci-après ne concerne que les sources nécessaires.

La gestion des sources radioactives EPR répond aux exigences réglementaires ainsi qu'aux prescriptions de radioprotection internes à EDF.

Les sources radioactives appartenant à EDF sont gérées, sous assurance qualité, à l'aide d'une application informatique. Cette gestion est complétée par l'utilisation de registres propres à chaque local de stockage, permettant de tracer les mouvements et les utilisations. Les sources des entreprises prestataires sont gérées de la même manière, dès lors que ces sources sont présentes à l'intérieur de l'enceinte du site.

1. LES RESPONSABILITÉS ET DÉLÉGATIONS

Les responsabilités du titulaire de l'autorisation de détention et d'utilisation et les délégations associées sont définies dans le référentiel d'exploitation du CNPE.

2. OPTIMISATION ET SUIVI DES ACTIVITÉS DÉTENUES

Pour chaque famille de source radioactive nécessaire à l'exploitation de l'INB, sont définies :

- une limite maximale d'activité pouvant être détenue sur le CNPE ;
- une liste des radionucléides associés.

Ces limites d'activité et cette liste de radionucléides, justifiées par un argumentaire et distinguant les sources scellées des sources non scellées, sont tracées dans un document sous Assurance Qualité adossé au référentiel d'exploitation du CNPE. Afin de garantir leur respect, un suivi des activités détenues est réalisé. Ses modalités sont tracées dans un document sous Assurance Qualité adossé dans le référentiel d'exploitation

2.1. VÉRIFICATION PÉRIODIQUE DES INVENTAIRES

Conformément à l'article R1333-158 du Code de la Santé Publique, l'inventaire actualisé des sources détenues sur le CNPE est transmis périodiquement à l'Institut de Radioprotection et de Sécurité Nucléaire. Cet inventaire intègre l'ensemble des sources y compris celles contenues dans les appareils fixes et mobiles et celles en attente d'élimination.

3. GESTION PHYSIQUE DES SOURCES

3.1. IDENTIFICATION DES LIEUX DE STOCKAGE ET D'UTILISATION

Hors utilisation, les sources détenues dans l'enceinte du CNPE sont entreposées dans des locaux spécifiques. La liste des locaux d'entreposage est précisée dans le référentiel d'exploitation du CNPE.

3.2. DISPOSITIONS CONSTRUCTIVES ET D'EXPLOITATION AUXQUELLES RÉPONDENT LES LIEUX DE STOCKAGE

Un document interne précise les dispositions constructives et d'exploitation des locaux d'entreposage de sources radioactives.

Le référentiel radioprotection de la DPN définit les exigences prises pour le suivi des activités détenues sur le CNPE.

3.3. PRISE EN COMPTE ET SIGNALISATION DES RISQUES D'INCENDIE, DE DÉVERSEMENT DE SOURCES NON SCELLÉES ET D'EXPOSITION AUX RAYONNEMENTS IONISANTS DANS LES LIEUX DE STOCKAGE ET D'UTILISATION

Le référentiel radioprotection de la DPN précise le contenu de l'affichage et des consignes présentes dans les locaux d'entreposage de sources.

4. GESTION ADMINISTRATIVE DES SOURCES

4.1. CONTRÔLES PÉRIODIQUES DES SOURCES ET LIEUX DE STOCKAGE

Le programme de contrôle périodique, déclinant notamment les exigences des vérifications définies dans la réglementation, est décrit dans un document sous Assurance Qualité cité dans le référentiel d'exploitation du CNPE.

4.2. GESTION DES DOCUMENTS ADMINISTRATIFS RELATIFS À CHAQUE SOURCE

La gestion des documents administratifs relatifs à chaque source, respectant notamment les exigences de l'Arrêté du 27 Octobre 2015 portant homologation de la décision n° 2015-DC-0521 de l'Autorité de sûreté nucléaire du 8 Septembre 2015, est définie dans un document sous Assurance Qualité cité dans le référentiel d'exploitation du CNPE.

4.3. MODALITÉS DE RÉCEPTION ET D'EXPÉDITION DES SOURCES PAR L'INB

L'expédition et la réception de sources radioactives ne peuvent être réalisées sans l'accord d'un des gestionnaires de sources radioactives du CNPE et s'effectuent conformément à la réglementation des transports de matières dangereuses.

Le référentiel radioprotection définit les exigences d'échange d'informations à respecter lors de l'expédition d'une source radioactive.

4.4. MODALITÉS D'ENTRÉE ET DE SORTIE DU SITE DES SOURCES

Les mouvements d'entrée et de sortie du site des sources appartenant à EDF sont enregistrés dans l'application informatique de gestion des sources radioactives et sur le registre du local concerné.

Les sources appartenant aux entreprises prestataires et qui arrivent sur le site sont prises en charge dès leur arrivée par une personne autorisée (personne d'EDF ou personne d'une entreprise prestataire). Leur stockage est réalisé dans un local dédié au stockage des sources, les mouvements d'entrée et de sortie du local sont notés sur le registre du local.

4.5. MODALITÉS DE REPRISSE DES SOURCES SCELLÉES PÉRIMÉES, DÉTÉRIORÉES OU EN FIN D'UTILISATION

Le CNPE fait reprendre les sources radioactives scellées considérées comme périmées au titre de la réglementation ou en fin d'utilisation par un fournisseur habilité. Les modalités de reprises sont définies dans un document sous Assurance Qualité cité dans le référentiel d'exploitation du CNPE.

4.6. MODALITÉS D'ÉLIMINATION DES SOURCES NON SCELLÉES

Les sources non scellées sont considérées comme déchets dès la fin de leur utilisation et sont éliminées dans des filières adaptées.

5. TRANSPORTS DES SOURCES RADIOACTIVES HORS INB

Le transport des sources radioactives hors CNPE est réalisé conformément aux dispositions de la réglementation « transport ».

Sur CNPE, le transport est réalisé selon les préconisations du paragraphe « transports radioactifs » du présent RDS. Les sources sortant du cadre d'application de ce paragraphe sont transportées dans les mêmes conditions sauf analyse particulière du CNPE.

TAB-12.6.1 LES DIFFÉRENTES FAMILLES DE SOURCES RADIOACTIVES **« NÉCESSAIRES AU FONCTIONNEMENT »**

La liste des familles de sources à date de création du document est donnée à titre indicatif.

Famille	Forme	Désignation
1	Scellées	Capsule de démarrage du réacteur.
2	Scellées	Source intégrée à une capsule d'irradiation destinée à la surveillance de la tenue à l'irradiation de l'acier de cuve.
3	Scellées	Source intégrée dans un boremètre, permettant la mesure de la concentration en bore du circuit primaire.
4	Scellées	Source intégrée dans une chaîne de contrôle de radioprotection de tranche (KRT et KRC) pour le contrôle permanent du bon fonctionnement ou le test périodique des alarmes.
5	Scellées	Requalification des chambres de mesure de la puissance nucléaire (RPN).
6	Scellées et non scellées	Essais périodiques et maintenance préventive des chaînes de contrôle de radioprotection de tranche (KRT et KRC).
7	Scellées	Source intégrée dans un appareil de type gammagraphe pour la vérification des chaînes de contrôle de radioprotection de tranche (KRT ou KRC) haute activité.
8	Scellées et non scellées	Étalonnages et contrôles d'étalonnages des appareils de laboratoire de contrôle de la tranche en exploitation, des effluents et de l'environnement, dans le cadre des arrêtés du 26/11/99 et du 31/12/99. Sources stockées et utilisées dans l'enceinte du site.
9	Scellées	Étalonnages et contrôles d'étalonnages des appareils de laboratoire de contrôle de l'environnement dans le cadre des arrêtés du 26/11/99 et du 31/12/99. Sources stockées dans l'enceinte du site et utilisées en dehors de celui-ci.
10	Scellées	Vérification des appareils de mesure de radioprotection (Irradiateur fixe, vérification de portiques, de contamination, ...). Sources utilisées dans l'enceinte du site.
11	Scellées	Vérification des appareils de mesure de radioprotection ou environnement (vérification de portiques, des balises environnement, spectromètre camion PUI). Sources stockées dans l'enceinte du site et utilisées en dehors de celui-ci.
12	Scellées	Source intégrée dans un appareil de mesure (sauf appareil de laboratoire).
13	Scellées	Vérification des anthropogammamètres.

La liste des familles de sources à date de création du document est donnée à titre indicatif.

Famille	Forme	Désignation
14	GERI	Générateurs X utilisés à des fins d'expertise métallographique.
15	Scellées	Détecteurs ioniques déposés et stockés dans les locaux sources EDF et détecteurs ioniques présents sur l'installation avec requis sûreté manipulés par du personnel EDF.
16	Non scellées	Sources utilisées pour la mesure du taux de primage des GV par traceur radioactif et pour la mesure de l'efficacité des pièges à iode.
17	Scellées	Sources de calibration des détecteurs Aeroball Measurement System
18	Scellées	Sources intégrées aux générateurs d'allumage des Générateurs Electriques d'Ultime Secours
19	Scellées	Sondes de flux neutronique utilisées pour le système d'instrumentation cœur et pour le boremètre
20	Scellées	Appareils de gammagraphies, appartenant à des entreprises externes, destinés aux contrôles END et CND et entreposés temporairement dans les locaux sources EDF

SOMMAIRE

.12.7 MAÎTRISE DES TRANSPORTS INTERNES DE MARCHANDISES

DANGEREUSES	5
1. GÉNÉRALITÉS	5
2. EXIGENCES DE SÛRETÉ	5
2.1. OBJECTIFS DE SÛRETÉ	5
2.2. ATTENDU DE LA DÉMONSTRATION DE SÛRETÉ	6
2.3. EXIGENCES DE SÛRETÉ RELATIVES AUX COLIS DE TRANSPORT INTERNE	7
2.3.1. EXIGENCES CONCERNANT LES COLIS TI 0	7
2.3.2. EXIGENCES CONCERNANT LES COLIS TI 1 ET LES SYSTÈMES DE TRANSPORT CONTENANT PLUS DE ☐	8
2.3.3. EXIGENCES CONCERNANT LES COLIS TI 2 ET LES SYSTÈMES DE TRANSPORT CONTENANT PLUS DE ☐	8
2.3.4. PRESCRIPTIONS ALTERNATIVES AUXQUELLES DOIVENT SATISFAIRE LES COLIS DE TYPE TI 2	10
2.3.5. EXIGENCES CONCERNANT LES TRANSPORTS INTERNES DE LIQUIDES ET GAZ RADIOACTIFS	11
2.3.6. EXIGENCES CONCERNANT LES TRANSPORTS INTERNES DE MARCHANDISES DANGEREUSES NON RADIOACTIVES	11
2.3.7. EXIGENCES CONCERNANT LES SYSTÈMES DE TRANSPORT	11
2.3.8. EXIGENCES CONCERNANT LES COLIS TI 3	11
3. DESCRIPTION DES COLIS CONTENANT UNE ACTIVITE COMPRISE ENTRE ☐	12
3.1. LES COLIS D'ENTREPOSAGE DES GUIDES DE GRAPPE	12
3.1.1. PRINCIPES	12
3.1.2. DESCRIPTION DU CONTENU RADIOACTIF AUTORISÉ	12
3.1.3. DESCRIPTION DES COLIS	13
3.2. COQUES DE DÉCHET C1 ET C4 NON BOUCHÉES ET/OU NON BLOQUÉES	14
3.2.1. PRINCIPES	14
3.2.2. DESCRIPTION DU CONTENU RADIOACTIF AUTORISÉ	14

3.2.3. DESCRIPTION DES COLIS	14
3.3. LES GAMMAGRAPHERS DE TYPE B TRANSPORTÉS SANS LEUR « CEGEBOX »	16
3.3.1. DESCRIPTION DU CONTENU AUTORISÉ	16
3.3.2. DÉFINITION DE L'EMBALLAGE	16
3.4. LES GÉNÉRATEURS DE VAPEUR DÉPOSÉS	17
3.4.1. PRINCIPES	17
3.4.2. DESCRIPTION DU CONTENU RADIOACTIF AUTORISÉ	17
3.4.3. DESCRIPTION DU GÉNÉRATEUR DE VAPEUR	18
3.5. LES CAISSONS MÉTALLIQUES FAMA \square M ³ PRÉ-BÉTONNÉS	18
3.5.1. PRINCIPES	18
3.5.2. DESCRIPTION DU CONTENU RADIOACTIF AUTORISÉ	18
3.5.3. AMÉNAGEMENTS INTERNES	19
3.5.4. DÉFINITION DES EMBALLAGES	19
4. DESCRIPTION DES COLIS CONTENANT UNE ACTIVITÉ SUPÉRIEURE À \square ET/OU FISSILES	20
4.1. CAS DU TRANSPORT INTERNE DE COMBUSTIBLE NEUF SOUS FORME D'OXYDE D'URANIUM	20
4.2. CAS DU TRANSPORT INTERNE DE COMBUSTIBLE NEUF OXYDE MIXTE URANIUM-PLUTONIUM MOX	20
4.3. CAS DU TRANSPORT INTERNE DE COMBUSTIBLE IRRADIÉ	20
4.4. AUTRES MATIÈRES D'ACTIVITÉ SUPÉRIEURE À \square ET/OU FISSILES	20
4.5. CAS DU TRANSPORT DES GRAPPES SOURCES PRIMAIRES	20
5. ANALYSE DE SÛRETÉ	21
5.1. RESPECT DES EXIGENCES DE SÛRETÉ DES COLIS TI 0	21
5.1.1. FONCTIONS DE SÛRETÉ	21
5.2. RESPECT DES EXIGENCES DE SÛRETÉ DES COLIS TI 1	21
5.2.1. FONCTIONS DE SÛRETÉ	21
5.3. RESPECT DES EXIGENCES DE SÛRETÉ DES COLIS TI 2	21
5.3.1. RESPECT DES EXIGENCES DES COLIS D'ENTREPOSAGE DES GUIDES DE GRAPPE	21
5.3.2. RESPECT DES EXIGENCES DES COQUES DE DÉCHET C1 ET C4 NON BOUCHÉES ET/OU NON BLOQUÉES	23

5.3.3. RESPECT DES EXIGENCES DES GAMMAGRAPHERS DE TYPE B TRANSPORTÉS SANS LEUR «CEGEBOX»	25
5.3.4. RESPECT DES EXIGENCES DES GÉNÉRATEURS DE VAPEUR DÉPOSÉS	26
5.3.5. RESPECT DES EXIGENCES DES CAISSONS MÉTALLIQUES FAMA □ M³ PRÉ-BÉTONNÉS	27
5.4. RESPECT DES EXIGENCES CONCERNANT LES TRANSPORTS INTERNES DE LIQUIDES ET GAZ RADIOACTIFS	28
5.5. RESPECT DES EXIGENCES CONCERNANT LES TRANSPORTS INTERNES DE MARCHANDISES DANGEREUSES NON RADIOACTIVES	28
5.6. RESPECT DES EXIGENCES CONCERNANT LES COLIS TI 3	28
5.7. RESPECT DES EXIGENCES CONCERNANT LES DECHETS POTENTIELLEMENT PATHOGENES ISSUS DES CIRCUITS DE REFROIDISSEMENT TERTIAIRES	29
LISTE DES RÉFÉRENCES.	30



RAPPORT DE SURETE

— DE FLAMANVILLE 3 —

Version Publique

Edition DEMANDE DE MISE EN SERVICE

CHAPITRE 12

SECTION 7

PAGE 4/35

CENTRALES NUCLÉAIRES

Palier EPR

FIGURES :

FIG-12.7.1 COQUES DE DÉCHETS C1 ET C4	31
FIG-12.7.2 GAMMAGRAPHERS	32
FIG-12.7.3 GÉNÉRATEURS DE VAPEUR	33
FIG-12.7.4 CAISSONS MÉTALLIQUES FAMA ■ M³ PRÉ-BÉTONNÉS.....	34
FIG-12.7.5 COLIS D'ENTREPOSAGE DES GUIDES DE GRAPPE.....	35

.12.7 MAÎTRISE DES TRANSPORTS INTERNES DE MARCHANDISES DANGEREUSES

1. GÉNÉRALITÉS

Les exigences réglementaires liées aux opérations de transport interne de marchandises dangereuses sur les INB ont pour objectif général de protéger les intérêts mentionnés à l'article L.593-1 du code de l'environnement, vis-à-vis des risques et inconvénients que peuvent présenter ces transports.

Les opérations de transport concernées par ces exigences et qui font l'objet du présent chapitre sont définies au titre I article 1.3 de l'arrêté INB :

Opération de transport interne : transport de marchandises dangereuses réalisé dans le périmètre d'une installation nucléaire de base à l'extérieur des bâtiments et des parcs d'entreposage ou opération concourant à sa sûreté y compris à l'intérieur des bâtiments et des parcs d'entreposage.

Ces opérations de transport interne incluent la préparation, l'envoi, le chargement, l'acheminement sur l'INB entre bâtiments et/ou parcs d'entreposage, le déchargement et la réception au lieu de destination final. Les opérations de manutention des colis, lorsqu'elles sont réalisées hors d'un bâtiment ou hors d'un parc d'entreposage, sont des transports internes.

Les dispositions prises en application de ces exigences réglementaires sont précisées dans l'arrêté INB titre VIII, chapitre II, articles 8.2.1 et 8.2.2 :

Art. 8.2.1. – Les opérations de transport interne de marchandises dangereuses sont menées en tenant compte :

- *des contraintes dues à la co-activité induite par la circulation de véhicules,*
- *des caractéristiques des voies de circulation utilisées et de leur environnement,*
- *des conditions opérationnelles de réalisation des transports,*
- *des facteurs organisationnels et humains.*

Art. 8.2.2. – Les opérations de transport interne de marchandises dangereuses doivent respecter soit les exigences réglementaires applicables aux transports de marchandises dangereuses sur la voie publique, soit les exigences figurant dans les règles générales d'exploitation mentionnées au 2° du II de l'article 20 du décret du 2 novembre 2007 susvisé, dans les règles générales de surveillance et d'entretien mentionnées au 10° du II de l'article 37 du même décret ou dans les règles générales de surveillance mentionnées au 10° du II de l'article 43 du même décret.

En ce qui concerne les INB d'EDF, les exigences applicables aux opérations de transport interne sont décrites dans les règles générales d'exploitation et règles générales de surveillance et d'entretien.

Le présent chapitre prend en compte les éléments à l'origine de la décision ASN n° CODEP-DTS-2017-012958 du 29 mars 2017, ne fait plus référence aux colis d'entreposage des Guides de Grappes et intègre les règles d'exploitation des coques béton.

2. EXIGENCES DE SÛRETÉ

2.1. OBJECTIFS DE SÛRETÉ

Les exigences applicables aux opérations de transport interne, décrites dans les règles générales d'exploitation, sont précisées au [§ 2.3](#) ci-dessous.

En ce qui concerne les opérations de transport interne de matières radioactives, ces exigences visent à assurer la sûreté et protéger les personnes, les biens et l'environnement contre les effets des rayonnements. Cette protection est obtenue par :

- 1) Le confinement du contenu radioactif,
- 2) La maîtrise de l'intensité de rayonnement externe,
- 3) La prévention de la criticité,
- 4) La prévention des dommages causés par la chaleur.

Il est satisfait à ces principes : premièrement, en modulant les limites de contenu pour les colis et les moyens de transport ainsi que les normes de performance appliquées aux modèles de colis suivant le risque que présente le contenu radioactif ; deuxièmement, en imposant des conditions pour la conception et l'exploitation des colis et pour l'entretien des emballages, en tenant compte de la nature du contenu radioactif ; enfin, en prescrivant des contrôles administratifs, y compris, le cas échéant, une approbation par les autorités compétentes.

2.2. ATTENDU DE LA DÉMONSTRATION DE SÛRETÉ

La démonstration de sûreté s'appuie sur le fait que le transport est effectué au sein d'un site nucléaire et présente ainsi une meilleure maîtrise et une limitation des conséquences d'un événement, par rapport au transport dans le domaine public, et ceci dans toutes les conditions envisageables, et selon les trois degrés de sévérité que sont :

- les conditions de transport de routine (pas d'incident),
- les conditions incidentelles de transport (incident mineur),
- les conditions accidentelles de transport.

En effet, vu l'étendue d'un site nucléaire, les trajets de transports internes ne peuvent excéder quelques kilomètres, et les règlements intérieurs imposent sur les sites une vitesse limitée nettement inférieure à la vitesse sur voie publique. L'apprentissage et la connaissance des parcours sont plus aisés pour les conducteurs. Ce fait permet aussi de garantir, sauf conditions exceptionnelles soudaines, la connaissance a priori de l'ensemble des conditions météorologiques et de circulation durant l'exécution du transport. A cela s'ajoute la maîtrise de l'ensemble des sources potentielles d'agression externe telles les difficultés ou obstacles du parcours ainsi que les co-activités – la première étant la circulation des autres véhicules sur les voies empruntées sur le site.

Enfin, pour ces conditions de transport, les conséquences de l'irradiation et la contamination (liées directement au confinement des matières radioactives), sont limitées du fait du temps de transport réduit, et de la connaissance du risque par toute personne qui accède sur un site nucléaire.

De même que pour la réglementation de transport de matières radioactives dans le domaine public, une approche qui se caractérise par trois degrés généraux de sévérité est néanmoins mise en œuvre :

Les conditions de routine

Les « conditions de transport de routine » couvrent les opérations quotidiennes d'utilisation et de transport des objets. Dans ce cas il ne doit y avoir aucun incident dommageable pour le colis, cependant, un arrimage est requis et doit supporter les accélérations rencontrées pendant le transport.

Les conditions incidentelles de transport

Par conditions « incidentelles de transport » on entend toutes les sollicitations susceptibles de se produire en conditions habituelles de transport (vibrations, chocs mécaniques, chargement, déchargement, ...) ainsi que tous les incidents ou accidents mineurs susceptibles de se produire lors des opérations de chargement/déchargement ou au cours des déplacements sur les voies internes du site.

Les conséquences de ces incidents ne sont pas jugées suffisamment graves par les opérateurs pour interrompre l'opération de transport, car l'intégrité du colis est maintenue.

Les conditions accidentelles de transport

A la différence des transports sur voie publique où, par exemple, l'opérateur de transbordement est l'unique juge dans le cas d'endommagements occasionnés lors d'un chargement, chaque site nucléaire dispose des compétences toujours disponibles en matière de maîtrise et d'évaluation de risques radiologiques (service de radioprotection), et des connaissances particulières et spécifiques aux différentes matières qui y sont transportées, ces dernières étant identiques à celles traitées quotidiennement dans ses installations. Lors de la survenue d'un événement, la proximité de ces moyens permet à l'intervenant témoin ou à l'origine de l'événement d'avoir rapidement un diagnostic sur les conséquences potentielles d'aggravation de la situation ou les conseils avisés pour mettre en œuvre des mesures correctives si il en juge l'utilité.

Les principes de sûreté appliqués pour réduire les risques d'impact de l'activité de transport interne de matières dangereuses reposent sur une logique de défense en profondeur comprenant :

- la conception, en imposant des performances en termes de protection, dès la conception des colis,
- les précautions à prendre lors du transport des colis,
- la limitation des conséquences en cas d'accident, par la définition de la conduite à tenir et de parades adaptées.

En fonction du type de colis, les critères de performance de résistance des colis sont adaptés aux dangers potentiels de la matière transportée.

Par conception, certains colis doivent garantir le confinement de la matière, assurer la protection contre les rayonnements émis par la matière et prévenir tout risque de criticité lorsqu'il contient des matières fissiles, dans des situations normales, incidentelles et accidentelles prédéterminées.

Ces situations incidentelles et accidentelles prédéterminées sont reproduites par des épreuves normalisées (chutes, tenue au feu, aspersion, immersion, ...) qui visent à limiter à des niveaux acceptables de relâchement et d'irradiation, les nuisances pour le personnel sur le site, le public et l'environnement.

La chute d'un grand colis et l'incendie ne sont pas des incidents, mais seront qualifiés d'accidents.

2.3. EXIGENCES DE SÛRETÉ RELATIVES AUX COLIS DE TRANSPORT INTERNE

2.3.1. Exigences concernant les colis TI 0

Les exigences précisées ci-dessous permettent de se conformer aux prescriptions des règles générales d'exploitation pour les colis TI0.

- **TI0.EX1.** Les matières et objets radioactifs solides non fissiles ou fissiles exceptés dont l'activité est inférieure ou égale à 10^{-4} (ou 10^{-3} pour les matières radioactives sous forme spéciale) doivent être emballés de façon à éviter toute dispersion de la matière radioactive. L'emballage doit être constitué soit :
 - d'une boîte à fermeture positive ;
 - d'une bâche ou d'une enveloppe vinyle fermée.
- **TI0.EX2.** L'intensité de rayonnement en tout point des surfaces verticales d'un colis TI 0 ne doit pas dépasser 25 μ Sv/h.
- **TI0.EX3.** Des machines contenant des fluides de nature non radioactive nécessaires à leur fonctionnement peuvent être présentes dans le colis. Dans ce cas les fluides doivent être confinés par la machine transportée.

2.3.2. Exigences concernant les colis TI 1 et les systèmes de transport contenant plus de \square

Les exigences précisées ci-dessous permettent de se conformer aux prescriptions des règles générales d'exploitation pour les colis TI1.

Les matières et objets radioactifs solides dont l'activité est supérieure à \square (ou \square pour les matières radioactives sous forme spéciale) mais inférieure ou égale à \square (ou \square pour les matières radioactives sous forme spéciale) doivent être emballés de façon à respecter les exigences suivantes :

- TI1.EX1. L'emballage doit être constitué d'une boîte à fermeture positive, et muni d'un joint.
- TI1.EX2. Le colis doit être conçu pour être transporté et manutentionné en toute sûreté.
- TI1.EX3. L'intégrité du colis TI 1 doit être assurée pendant les conditions de transports internes de routine (sans incident).
- TI1.EX4. Les matériaux de l'emballage, ses composants et ses structures doivent être physiquement et chimiquement compatibles entre eux et avec le contenu radioactif.
- TI1.EX5. En ce qui concerne les matières radioactives ayant d'autres propriétés dangereuses, le modèle de colis doit tenir compte de ces propriétés.
- TI1.EX6. Des machines contenant des fluides de nature non radioactive nécessaires à leur fonctionnement peuvent être présentes dans le colis. Dans ce cas les fluides doivent être confinés par la machine transportée.

2.3.3. Exigences concernant les colis TI 2 et les systèmes de transport contenant plus de \square

Les exigences précisées ci-dessous permettent de se conformer aux prescriptions des règles générales d'exploitation pour les colis TI2 et les systèmes de transport contenant plus de \square .

Les colis de type TI 2 et les systèmes de transport contenant une activité supérieure à \square (ou \square pour les matières radioactives sous forme spéciale) sont limités à la liste suivante :

Les colis d'entreposage des Guides de Grappe

Les Guides de Grappe sont des objets contaminés et activés, dont l'activité peut atteindre \square .

Le nombre de Guides de Grappe doit être limité dans le colis de telle sorte que l'activité totale du colis ne dépasse pas le seuil d'activité des TI 2 de \square ;

Les coques de déchet C1 et C4 non bouchées et/ou non bloquées

Selon la nature du déchet, l'activité peut dépasser \square . L'activité transportée doit toujours être inférieure à \square .

Les Gammagraphes de type B transportés sans leur « CEGEBOX »

Ces Gammagraphes comportent une source « agréée sous forme spéciale », conforme au certificat d'agrément type B en vigueur. Ils peuvent être transportés sans leur « CEGEBOX ».

Les Générateurs de Vapeur déposés

Les internes de ces objets sont contaminés. Ces Générateurs de Vapeur ne sont pas emballés et font l'objet d'un « système de transport ». La contamination est essentiellement inaccessible. L'activité transportée est inférieure à \square . Il n'est pas prévu, à ce jour, sur l'EPR, le renouvellement des générateurs de vapeur. Flamanville 3 est concerné par le transit des GV déposés de Flamanville 12.

Les caissons métalliques FAMA \square m³ pré-bétonnés

Quelle que soit la nature des déchets (activité et spectre), l'activité transportée est toujours inférieure à \square .

Les matières et objets radioactifs solides dont l'activité est supérieure à \square mais inférieure ou égale à \square (ou \square pour les matières radioactives sous forme spéciale) doivent être emballés de façon à respecter les exigences suivantes :

- TI2.EX1. Le colis TI 2 doit respecter les exigences pour la conception des colis TI 1 (voir [§ 2.3.2.](#)).
- TI2.EX2. Pour les colis susceptibles de contenir de l'eau, du fait par exemple d'un chargement sous eau, ou chargé d'une pièce radioactive humide, il est nécessaire d'analyser les effets de la décomposition radiolytique de l'eau. Lorsque cette eau est retirée par une opération de séchage, cette opération doit faire l'objet d'une qualification préalable.
- TI2.EX3. Les colis TI 2 doivent être conçus de telle sorte que, lorsqu'ils sont soumis aux épreuves représentatives des conditions incidentelles décrites au [§ 2.3.3.1.](#), ils empêchent la perte de l'intégrité de la protection qui entraînerait une intensité de rayonnement supérieure à \square mSv/h ou à \square du DeD initial maximal au contact du colis, si le DeD initial était supérieur à \square mSv/h. A l'issue de ces épreuves, le relâchement d'activité des colis TI 2 est estimé selon les résultats d'une analyse de risque qui tient compte de toutes les conditions de transport, et l'impact de ce relâchement éventuel est analysé selon une démarche ALARA.
- TI2.EX4. Dans le cas particulier des colis de catégorie TI 2 contenant une matière qui n'est pas classée SCO-I, SCO-II, LSA-I, LSA-II, ou LSA-III, et d'activité de plus de \square , le relâchement d'activité à l'issue des épreuves représentatives des conditions incidentelles de transport, doit être limité à \square .
Il est cependant possible de ne pas tenir compte d'une ou plusieurs épreuves du [§ 2.3.3.1.](#) si elles ne peuvent pas se produire pendant le transport.

2.3.3.1. Epreuves représentatives des conditions incidentelles de transport

Un ou plusieurs spécimens du colis doivent être soumis à l'épreuve de chute libre, à l'épreuve de gerbage et à l'épreuve de pénétration qui doivent être précédées dans chaque cas de l'épreuve d'aspersion d'eau.

Epreuve d'aspersion d'eau

Cette épreuve est identique à l'épreuve d'aspersion de la réglementation du transport de matières radioactives sur la voie publique (épreuves des « Conditions Normales de Transport »).

Cette aspersion doit simuler l'exposition à un débit de précipitation d'environ \square cm par heure pendant au moins \square h.

Modulations

Cette épreuve peut ne pas être réalisée à l'une des conditions suivantes :

- le colis est protégé de la pluie pendant toutes les phases d'utilisation, y compris en cours de transport (présence d'une bâche ou d'un camion couvert) ;
- les transports par temps de pluie sont interdits et le colis protégé de la pluie en dehors des opérations de transport proprement dites ;
- on peut démontrer que les matériaux constituant le colis n'absorbent ni ne retiennent l'eau et que l'eau n'augmentera pas significativement leur masse.

Epreuve de chute libre

Cette épreuve est une version adaptée de l'épreuve de chute libre de la réglementation du transport de matières radioactives sur la voie publique (épreuves des « Conditions Normales de Transport »). Les hauteurs de chute sont adaptées aux risques réduits sur site, comme expliqué au [§ 2.2.](#)

On fait la distinction, pour la réalisation de cette épreuve, entre les « petits colis » de moins de [] kg, et les « grands colis » de plus de [] kg.

Un petit colis est susceptible de subir un incident, par exemple une chute du moyen de transport, et d'être remis sur le moyen de transport par l'opérateur sans moyen mécanisé.

En revanche, la chute d'un grand colis conduira à l'arrêt de l'opération de transport interne. Un diagnostic radiologique de la situation sera réalisé et des moyens spécifiques seront mis à disposition pour manutentionner le colis.

L'épreuve de chute doit être réalisée à partir de l'orientation initiale la plus pénalisante. Il est acceptable d'ignorer certaines orientations de chute si une sollicitation du colis selon ces orientations est inenvisageable. Le second impact dans le cas d'une chute avec fouettement peut aussi être ignoré.

Pour les petits colis (moins de [] kg), la hauteur de chute mesurée entre le point le plus bas du spécimen et la surface supérieure de la cible indéformable doit être de [] m.

Pour les grands colis (plus de [] kg), la hauteur de chute mesurée entre le point le plus bas du spécimen et la surface supérieure de la cible indéformable doit être de [] m.

Épreuve de gerbage

Cette épreuve est une version adaptée de l'épreuve de gerbage de la réglementation du transport de matières radioactives sur la voie publique (épreuves des « Conditions Normales de Transport »). La force de compression reflète, de manière très conservatrice, la réalité du gerbage des colis sur site.

Le spécimen doit être soumis pendant [] heures à une force de compression égale à l'équivalent de [] fois la masse du colis réel.

Cette force est appliquée uniformément à deux faces opposées du spécimen, l'une d'elles étant la base sur laquelle le colis repose normalement.

Modulations

La démonstration peut être effectuée pour le nombre effectif de colis autorisés à être gerbés, si celui-ci est inférieur à [].

Le colis est dispensé de cette prescription si la forme géométrique empêche effectivement le gerbage ou si les mesures opérationnelles interdisent cette opération. Cela s'applique aux colis qui sont, par consigne, interdits de gerbage pendant le transport.

Épreuve de pénétration

Cette épreuve est identique à l'épreuve de pénétration de la réglementation du transport de matières radioactives sur la voie publique (épreuves des « Conditions Normales de Transport »).

Cette épreuve consiste en une chute de barre à bout [], lâchée au-dessus du spécimen [].

Le spécimen est placé sur une surface rigide, plane et horizontale dont le déplacement reste négligeable lors de l'exécution de l'épreuve :

la hauteur de la chute de la barre mesurée entre l'extrémité inférieure de celle-ci et le point d'impact prévu sur la surface supérieure du spécimen doit être de [] m, les déformations de la barre doivent rester négligeables lors de l'exécution de l'épreuve.

2.3.4. Prescriptions alternatives auxquelles doivent satisfaire les colis de type TI 2

Les exigences TI2.EX1 à TI2.EX4 peuvent être remplacées par l'une des exigences ci-dessous.

- T12.EX5. Les conteneurs de fret peuvent aussi être utilisés comme colis du type TI 2, à condition :
 - a) Que le contenu radioactif ne soit constitué que de matières solides d'activité inférieure à \square . Des machines contenant des fluides de nature non radioactive nécessaires à leur fonctionnement peuvent être présentes dans le colis ;
 - b) Qu'ils soient conçus pour satisfaire aux spécifications (à l'exclusion des dimensions et des valeurs nominales) énoncées :
 - soit dans le document ISO 1496/1 de l'Organisation internationale de normalisation intitulé «Conteneurs de la série 1 — Spécifications et essais — Partie I : Conteneurs pour usage général» ;
 - soit dans la Convention Sécurité des Conteneurs (1972).

- T12.EX6. Les colis et les grands récipients pour vrac métalliques peuvent être utilisés comme colis du type TI 2 à condition :
 - a) Que l'activité du contenu radioactif soit inférieure à \square ;
 - b) Qu'ils soient conçus pour satisfaire les prescriptions de la réglementation des transports des marchandises dangereuses sur la voie publique pour les groupes d'emballage I, II ou III.

- T12.EX7. Les colis peuvent aussi être utilisés comme colis du type TI 2, à condition :
 - a) Que le contenu radioactif ne soit constitué que de matières LSA-II et SCO-II d'activité inférieure à \square .
 - b) Qu'ils soient conçus pour satisfaire à l'épreuve de chute d'acceptation à l'ANDRA. A l'issue de cette épreuve le confinement du colis reste intègre, et la perte de l'intégrité de la protection n'entraîne pas une intensité de rayonnement supérieure à \square mSv/h ou à \square du DeD initial en tout point de la surface externe du colis si le DeD initial était supérieur à \square mSv/h.

2.3.5. Exigences concernant les transports internes de liquides et gaz radioactifs

Rappel des exigences des règles générales :

Les colis transportant des matières radioactives liquides ou gazeuses doivent être conformes à la réglementation en vigueur des transports des marchandises dangereuses sur la voie publique.

2.3.6. Exigences concernant les transports internes de marchandises dangereuses non radioactives

Rappel des exigences des règles générales :

Les transports internes de marchandises dangereuses non radioactives doivent être réalisés dans des emballages qui répondent aux prescriptions de la réglementation des transports des marchandises dangereuses sur la voie publique en vigueur, sauf dans certains cas particuliers tels qu'abordés au [§ 2.3.7.](#)

2.3.7. Exigences concernant les systèmes de transport

S'il n'est pas possible de transporter une marchandise dangereuse suivant les prescriptions des [§ 2.3.1.](#) à [§ 2.3.6.](#) ci-dessus, (par exemple du fait de sa taille ou lorsqu'il s'agit d'un déchet transféré vers une aire de transit de déchets en vue de son conditionnement...), l'exploitant doit faire reposer la sûreté et la sécurité du transport interne sur des dispositions opérationnelles de transport spécifiques décrites dans le dossier du système de transport, conformément aux règles générales d'exploitation.

2.3.8. Exigences concernant les colis TI 3

Les exigences précisées ci-dessous permettent de se conformer aux prescriptions des règles générales d'exploitation pour les colis TI3.

TI3.EX1. : Lorsque l'activité transportée est supérieure à 10^4 Bq (pour les matières radioactives sous forme spéciale), ou lorsque le contenu est fissile, les dossiers de conformité doivent être établis de façon à garantir que les prescriptions de la réglementation du transport des matières radioactives sur la voie publique sont respectées, ou que des dispositions compensatoires sont mises en place lorsque ces prescriptions ne sont pas satisfaites. Ces dispositions compensatoires doivent faire l'objet d'une autorisation de l'autorité de sûreté. Les transports internes liés aux expéditions et réceptions de colis agréés par l'autorité compétente, contenant des matières fissiles, qui ne sont pas conformes à leur certificat d'agrément ou à un arrangement spécial, doivent être réalisés conformément au rapport de sûreté de l'installation.

TI3.EX2 : Sans objet pour l'EPR Flamanville 3.

3. DESCRIPTION DES COLIS CONTENANT UNE ACTIVITE COMPRISE ENTRE 10^4 Bq

3.1. LES COLIS D'ENTREPOSAGE DES GUIDES DE GRAPPE

3.1.1. Principes

Ces colis sont utilisés sur les paliers 1300 MWe et 1450 MWe (voir [FIG-12.7.5](#)).

Lorsqu'ils font l'objet de remplacement en nombre, les guides de grappes (GdG) sont transportés dans des emballages spécifiques de transport interne et d'entreposage. Plusieurs modèles d'emballages sont utilisés.

Ces colis sont chargés sous eau dans le bâtiment réacteur, puis transportés sur le site vers une installation temporaire d'entreposage de guides de grappes (ITGG). Les colis chargés peuvent être auparavant entreposés de façon provisoire dans des zones balisées.

3.1.2. Description du contenu radioactif autorisé

Le contenu autorisé est constitué d'au maximum 32 ou 33 (selon les versions des colis) guides de grappes (GdG) irradiants et contaminés issus des CNPE des paliers 1300 MWe ou 1450 MWe.

Les guides de grappes sont en acier inoxydable. Ils sont composés principalement de deux parties :

- la partie inférieure est un tube carré de 100 mm de côté et d'épaisseur 10 mm. La partie inférieure est munie d'une bride ajourée dont le diamètre enveloppe externe est de 100 mm ;
- la partie supérieure est un tube rond de 100 mm de diamètre et d'épaisseur 10 mm.

Ces deux parties sont assemblées par l'intermédiaire d'une bride carrée aux angles coupés de 10 mm de côté et d'un étrier de transport. Les longueurs des parties supérieure et inférieure des guides de grappes pour réacteurs 1 300 MWe et 1 450 MWe sont identiques.

La masse d'un GdG du palier 1300 MWe est de 10 kg.

La masse d'un GdG du palier 1450 MWe est de 10 kg.

Caractéristiques radiologiques des TGG

Les GdG sont des objets activés sur leur partie basse (10 à 100 premiers centimètres) et contaminés.

L'activité globale maximale d'un GdG est de 10^4 Bq.

Dans le cas très rare où les GdG sont issus d'un réacteur faisant l'objet de ruptures de gaines, l'activité globale maximale d'un GdG est de 10^4 Bq, du fait de la présence de radionucléides alpha. Dans ce cas le nombre de GdG dans le colis est limité de façon à respecter la limite maximale d'activité de 10^4 Bq dans le colis.

3.1.3. Description des colis

3.1.3.1. DEFINITION DES EMBALLAGES

Description

Les dimensions extérieures hors tout des emballages sont au maximum :

- longueur : □ mm ;
- diamètre externe : □ mm.

La masse maximale admissible des emballages chargés en conditions de transport est inférieure à □ tonnes.

Les emballages sont constitués des principaux sous-ensembles précisés ci-après.

Corps

Le corps des emballages est composé de :

- une enveloppe interne en acier inoxydable ;
- une enveloppe externe en acier carbone recouverte de peinture décontaminable et/ou en acier inoxydable ;
- des couches de protection biologique composée de plomb et/ou de béton fixées entre les deux enveloppes ;
- une bride massive en acier inoxydable sur laquelle le couvercle est fixé.

Système de fermeture

Le système de fermeture des colis est constitué par :

- un couvercle en acier inoxydable fixé à la bride massive du corps par des vis en acier inoxydable ;
- des tapes d'orifice de remplissage et séchage, en acier inoxydable, fixées sur le couvercle par des vis en acier inoxydable ;
- un bouchon de purge en acier inoxydable situé dans la partie inférieure de la virole externe obturant le tube servant à la vidange de l'emballage. Ce bouchon est fixé par un pas de vis ou par des vis en acier inoxydable sur le corps de l'emballage ;
- le couvercle, les tapes et le bouchon sont munis de joints doubles permettant un contrôle de l'étanchéité.

Éléments de manutention et arrimage

Les emballages sont munis de deux tourillons supérieurs (côté couvercle) et deux tourillons inférieurs. Ces tourillons en acier inoxydable sont soudés sur le corps de l'emballage.

3.1.3.2. AMENAGEMENTS INTERNES

Les GdG sont maintenus en position dans les emballages lors du transport grâce à un aménagement interne inséré préalablement dans la cavité de l'emballage.

Cet aménagement interne est constitué d'un panier amovible en acier inoxydable, comportant 32 ou 33 alvéoles, selon les versions, assurant le maintien des GdG. Cet aménagement se compose :

- d'un panier inférieur en acier inoxydable percés de 32 ou 33 alvéoles assurant le centrage des GdG ;

- d'un panier supérieur composé d'un plateau percé de 32 ou 33 alvéoles et renforcé par un treillis sur lequel la bride intermédiaire des GdG vient en appui.

3.2. COQUES DE DÉCHET C1 ET C4 NON BOUCHÉES ET/OU NON BLOQUÉES

3.2.1. Principes

Les coques béton C1 et C4 sont des emballages de transport et stockage des déchets issus du fonctionnement des installations. Ces coques sont parfois transportées sur site « non bloquées » (les déchets ne sont pas immobilisés par un liant hydraulique ou polymère) entre le bâtiment de production du déchet et le bâtiment où est réalisé le blocage des déchets.

Elles sont aussi parfois transportées bloquées mais non bouchées : les déchets sont bloqués ou enrobés, mais la partie supérieure en béton de la coque n'est pas encore en place.

Le système de transport interne des coques non bloquées TI2 est composé :

- d'une coque C1 ou C4 ;
- d'un bouchon biologique C1 ou C4, muni d'un joint d'étanchéité, emboîté sur la coque et verouillé par des vis serrées au couple; ou d'un couvercle confinant C1 ou C4, muni de joints d'étanchéité, bridé sur la coque à l'aide de mâchoires de serrage serrées au couple ;
- d'un dispositif permettant d'éviter le basculement de la coque intégré ou solidarisé au moyen de transport avec un système d'arrimage évitant le glissement sur les fourches.

3.2.2. Description du contenu radioactif autorisé

Les coques bétons sont utilisées pour le transport de divers déchets solides. Les déchets les plus actifs, dont l'activité peut parfois être comprise entre 10^4 et 10^5 , sont les filtres d'eau et certains déchets technologiques.

L'activité du colis déterminé en fonction des spectres types et rations de contamination spécifiques aux déchets et à leur provenance.

3.2.3. Description des colis

3.2.3.1. DÉFINITION DES EMBALLAGES

Description

Les coques béton sont des emballages en béton destinés à recevoir des déchets irradiants qui sont immobilisés avec un liant hydraulique (voir figure [FIG-12.7.1](#)).

Les coques C1 et C4 sont constituées des éléments suivants :

- structure en béton réalisée à partir de charges sèches, d'eau et d'adjuvants,
- armature en treillis métallique soudé (présent en périphérie et fond de coque),
- ceinture de manutention (compatible avec les pinces à coque et bouchons biologiques),
- peau métallique interne étanche,
- isolant thermique en polystyrène autour de la peau métallique permettant sa dilatation.

Caractéristiques des coques C1 :

- diamètre : 1400 mm
- hauteur : 1300 mm
- tare : 2300 kg

- masse maximale bloquée bouchée : 6400 kg

Caractéristiques des coques C4 :

- diamètre : 1100 mm
- hauteur : 1300 mm
- tare : 1650 kg
- masse maximale bloquée bouchée : 4200 kg

Système de fermeture

Les coques T12 non bloquées sont hermétiquement fermées pendant le transport interne par un bouchon biologique muni d'un joint silicone, ou d'un couvercle confinant C1 ou C4, muni de joints d'étanchéité, bridé sur la coque à l'aide de mâchoires de serrage serrées au couple.

Bouchon biologique

Le bouchon biologique s'emboîte sur la coque. Il est verrouillé à l'aide de 3 vis serrées au couple de 340Nm. Il est équipé d'un système de condamnation zone rouge, d'un taraudage M5 et d'un bouchon permettant le contrôle d'étanchéité du joint tous les 30 mois.

Caractéristiques du bouchon biologique C1 :

- diamètre extérieur : 1560 mm
- diamètre intérieur : 1410 mm
- hauteur : 470 mm
- masse : 1350 kg

Caractéristiques du bouchon biologique C4 :

- diamètre extérieur : 1260 mm
- diamètre intérieur : 1110 mm
- hauteur : 470 mm
- masse : 950 kg

Couvercle confinant :

Ce couvercle confinant est un couvercle alternatif au bouchon biologique. Il est constitué d'un ensemble mécano-soudé réalisé en acier inoxydable.

Caractéristiques du couvercle confinant C1 :

- diamètre extérieur : 1650 mm
- diamètre intérieur : 1407 mm
- hauteur : 691 mm
- masse 1540 kg

Caractéristiques du couvercle confinant C4 :

- diamètre extérieur : 1350 mm
- diamètre intérieur : 1107 mm
- hauteur : 655 mm

- masse : 970 kg

Tout autre système de transport répondant aux mêmes exigences peut être utilisé.

Éléments de manutention et arrimage

Le bouchon biologique seul et le colis (coque + bouchon biologique + déchet) se manutentionnent avec une pince à coque.

Le couvercle confinant seul et le colis (coque + couvercle + déchet) se manutentionnent avec une pince à coque, ou par des fourches par les passages de fourches prévus à cet effet.

3.2.3.2. AMÉNAGEMENTS INTERNES

Les coques peuvent aussi comporter :

- des éléments techniques (centreur, panier, virole, galette, couvercle interne, pale de malaxage) ;
- un pré-bétonnage périphérique interne ;
- un filtre pré-bétonné.

3.2.3.3. DISPOSITIONS OPÉRATIONNELLES POUR LE « SYSTÈME DE TRANSPORT »

Les dispositions organisationnelles pour le système de transport interne sont définies ci-dessous :

- la vitesse de circulation du convoi est limitée à 5km/h ;
- l'emprunt d'un itinéraire adapté préalablement défini en tenant compte du risque de co-activité ;
- l'utilisation d'un dispositif anti-basculement arrimé ou solidaire du moyen de transport.

3.3. LES GAMMAGRAPHERS DE TYPE B TRANSPORTÉS SANS LEUR « CECEBOX »

3.3.1. Description du contenu autorisé

Chaque emballage est destiné à contenir une source radioactive scellée « sous forme spéciale » [1].

A tout moment lors du transport, la source est conforme à un modèle de matière radioactive sous forme spéciale, disposant d'un certificat d'agrément en cours de validité et valable sur le territoire français. Une source périmée, ou ne disposant plus de son agrément « matière radioactive sous forme spéciale », est uniquement transportée en vue de sa reprise par le fabricant.

La matière radioactive ne contient pas de matière fissile.

L'activité maximale autorisée de la source scellée est de [1] TBq pour une source radioactive [1] chargée dans un projecteur [1].

La valeur d'activité A1 de [1] étant de [1] Tbq, l'activité totale maximale est de [1] (soit une valeur inférieure à [1], valeur limite du type de colis TI2).

3.3.2. Définition de l'emballage

3.3.2.1. Description de l'emballage

L'emballage est constitué du seul projecteur [1] ou du seul projecteur [1] qui sont présentés en figure **FIG-12.7.2**.

La partie principale est de forme cylindrique.

Les dimensions générales du projecteur sont les suivantes :



Les dimensions utiles de la cavité du porte-source sont :



La masse du projecteur  est de  kg.

Le projecteur  est constitué de :

- un bloc de protection biologique en Uranium appauvri en forme de poire contenant un conduit droit en tungstène pour le logement du porte source et d'un obturateur cylindrique le verrouillant,
- une carcasse extérieure en acier inoxydable.

3.3.2.2. Système de fermeture

Le projecteur est équipé d'une serrure à clef amovible assurant la mise hors service de l'appareil par blocage de l'obturateur et du volet protecteur. Le transport avec clef de sécurité sur l'appareil est interdit.

3.3.2.3. Eléments de calage/arrimage

L'emballage ne présente pas d'éléments d'arrimage, l'arrimage du projecteur réalisé à travers sa poignée est proscrit.

Le projecteur doit être posé sur ses patins.

3.4. LES GÉNÉRATEURS DE VAPEUR DÉPOSÉS

Il n'est pas prévu, à ce jour, sur l'EPR, le renouvellement des générateurs de vapeur. Un complément à la démonstration de sûreté vis-à-vis du risque transport interne des générateurs de vapeur déposés serait apporté en préalable à la réalisation de cette activité. Flamanville 3 est concerné par le transit des GV déposés de Flamanville 12.

3.4.1. Principes


Les générateurs de vapeur (GV) sont des gros composants qui font l'objet d'un programme de remplacement sur le parc électronucléaire français. Ces composants ne peuvent être emballés du fait de leurs dimensions et masse. Ils sont transportés sur site entre le bâtiment réacteur et leur bâtiment d'entreposage (figure [FIG-12.7.3](#)).

Le confinement du contenu radioactif pendant le transport est réalisé par l'objet lui-même.

3.4.2. Description du contenu radioactif autorisé

Les GV ne contiennent aucune matière dangereuse, mais sont des objets contaminés. La contamination est située à l'intérieur du GV, répartie sur les surfaces qui ont été en contact avec l'eau du circuit primaire, à savoir :

- l'intérieur des tubes du faisceau tubulaire,
- l'intérieur de la boîte à eau,
- l'intérieur des tubulures d'entrée et de sortie de la boîte à eau.

L'**activité enveloppe** des GV usés est, sans considération d'une décroissance radioactive après la chute des barres, déjà inférieure à .

Les émetteurs à vie courte, en particulier le Co58, participent de manière notable (40%) à la valeur du nombre de A2. L'activité enveloppe est inférieure à \square au bout de 30 jours après la chute des barres.

3.4.3. Description du générateur de vapeur

Description

Pour la description de ce composant, on se reportera au chapitre II-3.2.2.3 « Générateur de vapeur » du rapport de sûreté.

Système de fermeture

Avant la sortie du GV du bâtiment réacteur, les orifices sont fermés.

- les trous d'œil, de poing et d'homme (To, Tp, TH) sont obturés par leurs tapes boulonnées,
- les tubulures primaires sont obturées par des tapes soudées (leur épaisseur est de \square cm environ).

Éléments de manutention et arrimage

Le GV est manutentionné en position horizontale par l'intermédiaire de deux élingues.

Pendant la phase du transport interne, il est positionné sur le moyen de transport à l'aide de deux berceaux comportant un revêtement antidérapant.

3.5. LES CAISSONS MÉTALLIQUES FAMA \square M³ PRÉ-BÉTONNÉS

3.5.1. Principes

Les caissons métalliques \square m³ (Faible Activité / Moyenne Activité) sont des emballages à usage unique, métalliques parallélépipédiques destinés à être injectés sur le Centre de Stockage de l'Aube (ANDRA). Ils sont conçus et fabriqués conformément aux exigences et aux prescriptions de l'ANDRA. Ils sont destinés au transport et au stockage de déchets d'exploitation ou de démantèlement d'installations nucléaires (voir figure [FIG-12.7.4](#)).

Les anciens modèles pré-bétonnés qualifiés pour une masse brute de \square t selon les essais de 2003 pourront être utilisés et expédiés vers le Centre de Stockage de l'Aube mais ne peuvent plus être fabriqués depuis le 1^{er} janvier 2017.

3.5.2. Description du contenu radioactif autorisé

Les déchets conditionnés dans les caissons métallique \square m³ pré-bétonnés peuvent être hétérogènes ou homogènes (résidus radioactifs finement divisés ou broyés pouvant être répartis d'une manière homogène dans une matrice).

Les caractéristiques des déchets dangereux ou non dangereux conditionnés en caissons métalliques FAMA ainsi que les limites de déchets dangereux fixées par l'ANDRA ne remettent pas en cause la sûreté des opérations de transport interne et sont données de telle sorte qu'aucun risque subsidiaire ne soit envisageable.

Les matières transportées sont uniquement sous forme solide. Elles peuvent contenir de l'humidité sous forme de trace mais elles doivent être non exsudables (une simple pression manuelle ne doit pas faire l'objet d'égouttures).

La masse maximale des colis constitués et fermés, avant injection, ne dépasse pas \square tonnes.

Caractéristiques radiologiques des déchets

Les caractéristiques radiologiques des déchets FAMA conditionnés en caisson métallique pré-bétonnés [] m³ sont regroupées dans les dossiers d'agrément ANDRA. Dans tous les cas, ces caractéristiques respectent les spécifications ANDRA.

Le contenu radioactif est limité aux matières LSA-II et SCO-II.

L'activité maximale admissible dans les caissons métalliques FAMA est inférieure à [].

Les matières radioactives transportées ne contiennent pas de matières fissiles.

3.5.3. Aménagements internes

Des paniers métalliques (panier ou demi-panier) permettent de "pré-conditionner" les déchets de manière à ce que l'injection de liant hydraulique soit effective au sein des déchets et autour des déchets. Les paniers et demi-paniers sont calés dans les caissons par des plots de centrage en béton collés sur les surfaces internes des caissons.

3.5.4. Définition des emballages

Description

Les caissons métalliques [] m³ pré-bétonnés sont des emballages parallélépipédiques fermés par un couvercle.

Ils sont en acier (caisson et couvercle) et munis de deux orifices d'injection et d'un évent apte à recevoir un dispositif de filtration pour empêcher la dispersion de contamination durant l'injection. Ces équipements sont disposés sur le couvercle du caisson ; le couvercle étant fixé hermétiquement (présence d'un joint tubulaire) au caisson par un verrouillage de type boulonnage.

Ces emballages possèdent une épaisseur de pré-bétonnage uniformément répartie sur les 5 faces. Le couvercle des caissons pré-bétonnés est équipé d'une protection radiologique en acier, en plomb, ou en béton haute densité.

Les dimensions extérieures hors tout des emballages sont :

[]

Système de fermeture

Le système de fermeture du colis est constitué par :

- le couvercle muni de son joint, et fermé par 12 vis [],
- les bouchons métalliques étanches munis de leurs joints, vissés sur les deux orifices d'injection et sur l'évent.

Éléments de manutention et arrimage

Les caissons métalliques [] m³ pré-bétonnés sont manutentionnés par 4 anneaux de levage, ou par les deux passages de fourches équipés d'un système anti-basculement.

4. DESCRIPTION DES COLIS CONTENANT UNE ACTIVITÉ SUPÉRIEURE À II ET/OU FISSILES

4.1. CAS DU TRANSPORT INTERNE DE COMBUSTIBLE NEUF SOUS FORME D'OXYDE D'URANIUM

Le combustible neuf sous forme d'oxyde d'uranium n'est pas concerné par le transport en colis TI 3 car il est toujours transporté dans des colis agréés conformes à la réglementation des transports des marchandises dangereuses sur la voie publique. Les colis doivent être conformes à leur certificat d'agrément en vigueur :

- colis FCC,
- colis TRAVELLER.

Pour la description de ces colis, on se reportera au certificat d'agrément en vigueur.

4.2. CAS DU TRANSPORT INTERNE DE COMBUSTIBLE NEUF OXYDE MIXTE URANIUM-PLUTONIUM MOX

Le combustible neuf sous forme d'oxyde mixte uranium-plutonium n'est pas concerné par le transport en colis TI 3 car il est toujours transporté dans des colis agréés conformes à la réglementation des transports des marchandises dangereuses sur la voie publique.

4.3. CAS DU TRANSPORT INTERNE DE COMBUSTIBLE IRRADIÉ

Le combustible irradié est transporté dans un des colis agréés listés ci-dessous :

- TN 13/2
- R72

Pour la description de ces colis, on se reportera au certificat d'agrément en vigueur.

4.4. AUTRES MATIÈRES D'ACTIVITÉ SUPÉRIEURE À II ET/OU FISSILES

Ces matières sont transportées dans un des colis agréés listés ci-dessous :

- TN 13/2
- R72

Pour la description de ces colis, on se reportera au certificat d'agrément en vigueur.

4.5. CAS DU TRANSPORT DES GRAPPES SOURCES PRIMAIRES

Les grappes sources primaires ne sont pas concernées par le transport en colis TI 3 car toujours transportées dans des colis agréés conformes à la réglementation des transports des marchandises dangereuses sur la voie publique. Les colis doivent être conformes à leur certificat d'agrément en vigueur :

- colis PNS

Pour la description de ces colis, on se reportera au certificat d'agrément en vigueur.

5. ANALYSE DE SÛRETÉ

5.1. RESPECT DES EXIGENCES DE SÛRETÉ DES COLIS TI 0

5.1.1. Fonctions de sûreté

Le **confinement** des colis TI0 est assuré par la présence de la boîte à fermeture positive, de la bâche ou de l'enveloppe vinyle fermée.

La **protection radiologique** est assurée principalement par la limitation de l'intensité de rayonnement à $1 \mu\text{Sv/h}$ en tout point des surfaces verticales du colis.

Compte tenu des faibles dangers potentiels de la matière, d'activité limitée à 1 Ci (ou 1 Ci pour les matières radioactives sous forme spéciale), aucune autre justification de sûreté n'est nécessaire pour ce type de colis.

5.2. RESPECT DES EXIGENCES DE SÛRETÉ DES COLIS TI 1

5.2.1. Fonctions de sûreté

Le confinement des colis TI1 est assuré par la présence de la boîte à fermeture positive.

La protection radiologique est assurée par la limitation de l'intensité de rayonnement au contact des colis, et les dispositions organisationnelles décrites dans les règles générales d'exploitation.

L'activité du contenu du colis étant limité à 1 Ci (ou 1 Ci pour les matières radioactives sous forme spéciale), les conséquences radiologiques en cas d'accident de transport interne, conduisant à l'effacement total de l'emballage, seraient limitées au voisinage direct du colis endommagé.

Par construction des valeurs 1 Ci [Réf \[1\]](#), la dose efficace reçue par une personne exposée 1 min à 1 m du contenu non protégé n'excéderait pas la valeur de référence de 1 mSv (tous modes d'expositions). La dose reçue par chacun des organes, peau comprise, n'excéderait pas 1 Sv (1 Sv dans le cas du cristallin).

5.3. RESPECT DES EXIGENCES DE SÛRETÉ DES COLIS TI 2

5.3.1. Respect des exigences des colis d'entreposage des Guides de Grappe

5.3.1.1. DOSSIER DE CONFORMITÉ

Les colis d'entreposage de guides de grappes sont transportés sur site conformément au dossier de conformité [Réf \[2\]](#).

Le dossier [Réf \[2\]](#) démontre la conformité des colis de guides de grappes aux exigences du paragraphe correspondant (voir [§ 2.3.](#)) pour les colis TI2. Les conclusions sont rappelées dans le tableau ci-après.

Exigences (§ 2.3.)	Respect de l'exigence
TI1.EX1	L'emballage est fermé par un couvercle et des tapes vissés. Le couvercle, les tapes et le bouchon sont munis de joints doubles permettant un contrôle de l'étanchéité.

T11.EX2	Le colis est transporté et manutentionné en toute sûreté à l'aide des tourillons soudés sur le corps de l'emballage.
T11.EX3	L'intégrité du colis est assurée pendant les conditions de transports internes de routine (sans incident).
T11.EX4	L'emballage, ses composants et ses structures sont chimiquement compatibles entre eux et avec le contenu radioactif.
T11.EX5	Le contenu radioactif n'a pas d'autres propriétés dangereuses.
T11.EX6	Le colis ne contient pas de machine contenant des fluides.
T12.EX2	Le colis est chargé sous eau, et séché avant transport.
T12.EX3 T12.EX4	La tenue aux épreuves représentatives des conditions incidentelles de transport (voir § 2.3.3.1.) est démontrée. A l'issue de ces épreuves le relâchement d'activité du colis ne dépasse pas \square/h .

5.3.1.2. FONCTIONS DE SURETE

L'enceinte de confinement des emballages est constituée par :

- l'enveloppe intérieure du corps du conteneur (en acier inoxydable),
- le couvercle en acier inoxydable muni de son joint de confinement (joint intérieur du couvercle),
- les tapes situées sur le couvercle munies de son joint de confinement (joint intérieur),
- le bouchon de purge muni de son joint de confinement.

La protection radiologique est assurée principalement :

- radialement, par les épaisseurs d'acier du corps, et par les épaisseurs de béton et/ou de plomb,
- axialement, côté couvercle, par l'épaisseur d'acier du couvercle,
- axialement, côté fond, par les épaisseurs d'acier, de béton du fond et/ou de plomb.

La protection contre les chocs est assurée par l'épaisseur d'acier du corps de l'emballage et du couvercle.

5.3.1.3. MESURES QUE L'EXPEDITEUR DOIT PRENDRE AVANT L'EXPEDITION DU COLIS

Les colis sont transportés suivant les consignes d'exploitation décrites dans le dossier de conformité [Réf \[2\]](#) de façon à assurer le maintien des fonctions de sûreté décrites ci-dessus.

5.3.1.4. PROGRAMME D'ENTRETIEN

L'entretien des emballages est décrit dans le dossier de conformité [Réf \[2\]](#) de façon à assurer le maintien des fonctions de sûreté décrites ci-dessus.

5.3.1.5. ASSURANCE DE LA QUALITE

Les principes d'assurance de la qualité appliqués lors de la conception, la fabrication, l'inspection, les essais, la maintenance et l'utilisation du colis sont décrits dans le dossier de conformité [Réf \[2\]](#).

Des programmes d'assurance de la qualité, fondés sur des normes nationales ou internationales, sont établis et appliqués et prennent en compte l'organisation, la formation du personnel, la maîtrise des documents, le contrôle des opérations liées à l'exploitation du colis, les approvisionnements des biens et des services, et les actions correctives.

5.3.2. Respect des exigences des coques de déchet C1 et C4 non bouchées et/ou non bloquées

5.3.2.1. Dossier de conformité

Les coques de déchet C1 et C4 non bloquées, et dont l'activité est supérieure à 10^4 , sont transportées sur site conformément aux dossiers de conformité [Réf \[6\]](#) et [Réf \[7\]](#).

Les coques de déchets C1 et C4 non bloquées sont des colis TI2 qui ne répondent pas à toutes les exigences TI2.EX1 à TI2.EX4 (voir [§ 2.3.3.](#)). Ces colis sont donc transportés en tant que "systèmes de transport" (voir [§ 2.3.7.](#)). Des dispositions compensatoires, décrites au [§ 3.2.3.3.](#), sont mises en place, conformément aux règles générales d'exploitation et règles générales de surveillance de d'entretien.

Les dossiers [Réf \[6\]](#) et [Réf \[7\]](#) démontrent la conformité des coques déchets C1 et C4.

Les conclusions sont rappelées dans le tableau ci-dessous.

Exigences (§ 2.3.)	Respect de l'exigence
TI1.EX1	L'emballage est fermé par le bouchon biologique muni d'un joint, verrouillé sur la coque par des vis serrées au couple spécifié dans le dossier de conformité.
TI1.EX2	Le colis est manutentionné par le bouchon biologique à l'aide d'une pince à coque.
TI1.EX3	L'intégrité du colis est assurée pendant les conditions de transports internes de routine (sans incident).
TI1.EX4	Les éléments constitutifs du colis ne présentent pas d'incompatibilité physique ou chimique.
TI1.EX5	Le contenu radioactif n'a pas d'autres propriétés dangereuses.
TI1.EX6	Le colis ne contient pas de machine contenant des fluides.
TI2.EX2	Les filtres de circuit sont égouttés lors des opérations de dépose mais peuvent contenir une faible quantité d'eau résiduelle. Le risque de radiolyse est nul étant donné la durée de transport très courte, inférieure à la journée.

T12.EX3

Les colis ont été soumis aux épreuves prévues au § 2.3.3.1. Ces épreuves ont permis de démontrer que la coque reste bouchée quel que soit l'angle de chute. En revanche, la rupture des paniers centreurs de filtre ne permet pas de garantir le critère de débit de dose au contact de la coque après chute. Les dispositions compensatoires décrites au § 3.2.3.3. permettent d'éviter la chute du colis pendant le transport.

T12.EX4

Les coques non bloquées peuvent de façon très marginale dépasser \square . Les tests d'étanchéité réalisés avant et après les épreuves prévues au § 2.3.3.1. montrent que le relâchement avant chute est inférieur à \square . En revanche après l'épreuve de chute, l'étanchéité du colis n'est plus assurée suite à la fissuration du béton. Les dispositions compensatoires décrites au § 3.2.3.3. permettent d'éviter la chute du colis pendant le transport.

5.3.2.2. FONCTIONS DE SÛRETÉ

Ces fonctions de sûreté sont assurées par les différents composants des coques.

L'enceinte de confinement est constituée par :

- le corps de la coque en béton et la peau métallique intérieure étanche,
- le couvercle muni de son joint.

La protection radiologique est assurée principalement par :

- le corps de la coque,
- le couvercle en acier,
- des protections biologiques éventuelles (selon l'activité transportée) placées à l'intérieur ou à l'extérieur de la coque,
- le respect éventuel (selon l'activité transportée) d'un périmètre d'exclusion.

La protection contre les chocs est assurée par l'épaisseur de béton et d'acier du corps et du couvercle.

5.3.2.3. Mesure que l'expéditeur doit prendre avant l'expédition du colis

Les coques sont préparées et transportées suivant des procédures conformes aux règles générales d'exploitation et règles générales de surveillance et d'entretien, de façon à assurer le maintien des fonctions de sûreté décrites ci-dessus.

Les dispositions opérationnelles décrites au § 3.2.3.3. doivent être mises en place.

5.3.2.4. Assurance de la qualité

Les principes d'assurance de la qualité appliqués lors du transport interne des coques sont conformes à ceux décrits dans le manuel d'assurance qualité du site.

5.3.3. Respect des exigences des gammagraphes de type B transportés sans leur « CECEBOX »**5.3.3.1. Dossier de conformité**

Les colis gammagraphes [] et [] sont transportés sur site conformément au dossier de conformité [Réf \[3\]](#).

Le dossier [Réf \[3\]](#) démontre la conformité des gammagraphes aux exigences du paragraphe correspondant (voir [§ 2.3.](#)) pour les colis TI2. Les conclusions sont rappelées dans le tableau ci-dessous.

Exigences (§ 2.3.)	Respect de l'exigence
TI1.EX1	La « matière radioactive sous forme spéciale » est une source scellée.
TI1.EX2	Le colis est manutentionné à la main grâce à la poignée. L'arrimage du projecteur réalisé à travers sa poignée est proscrit. Lors du transport le projecteur est posé sur ses patins.
TI1.EX3	L'intégrité du colis est assurée pendant les conditions de transports internes de routine (sans incident).
TI1.EX4	L'emballage, ses composants et ses structures sont chimiquement compatibles entre eux et avec le contenu radioactif.
TI1.EX5	Le contenu radioactif n'a pas d'autres propriétés dangereuses.
TI1.EX6	Le colis ne contient pas de machine contenant des fluides.
TI2.EX2	Le colis ne contient pas d'eau.
TI2.EX3 TI2.EX4	Les gammagraphes [] et [] ont subi des épreuves qui couvrent les épreuves représentatives des conditions incidentelles de transport interne (voir ci-dessus § 2.3.3.1.). A l'issue de ces épreuves le relâchement d'activité du colis ne dépasse pas [].

5.3.3.2. Fonctions de sûreté

L'enceinte de confinement de l'emballage est constituée par l'enveloppe des sources scellées agréées « matières radioactives sous forme spéciale ».

La protection radiologique est assurée par le bloc en Uranium appauvri du projecteur [] ou [], du doigt obturateur en Uranium appauvri qui assure la protection radiologique du côté avant (éjection) du projecteur et du porte-source dont le blindage en Uranium appauvri gainé extérieurement d'acier inoxydable assure la protection radiologique du côté arrière (télécommandé) du projecteur.

La dissipation de la puissance interne est assurée par l'enveloppe en acier inoxydable et le bloc en Uranium appauvri.

La protection contre les chocs est assurée par l'enveloppe en acier inoxydable et le bloc en Uranium appauvri.

La protection contre l'incendie est assurée par l'enveloppe en acier inoxydable et le bloc en Uranium appauvri.

5.3.3.3. Mesures que l'expéditeur doit prendre avant l'expédition du colis

Les gammagraphes sont transportés suivant les consignes d'exploitation décrites dans le dossier de conformité [Réf \[3\]](#), et dans les règles générales d'exploitation, de façon à assurer le maintien des fonctions de sûreté décrites ci-dessus.

5.3.3.4. Programme d'entretien

L'entretien des emballages est décrit dans le dossier de conformité [Réf \[3\]](#), et est conforme aux règles générales d'exploitation, de façon à assurer le maintien des fonctions de sûreté décrites ci-dessus.

5.3.3.5. Assurance de la qualité

Les principes d'assurance de la qualité appliqués lors de la conception, la fabrication, l'inspection, les essais, la maintenance et l'utilisation du colis sont décrits dans le dossier de conformité [Réf \[3\]](#).

5.3.4. Respect des exigences des générateurs de vapeur déposés

Il n'est pas prévu, à ce jour, sur l'EPR le renouvellement des générateurs de vapeur. Un complément à la démonstration de sûreté vis-à-vis du risque transport interne des générateurs de vapeur déposés serait apporté en préalable à la réalisation de cette activité. Flamanville 3 est concerné par le transit des GV déposés de Flamanville 12.

5.3.4.1. Dossier de conformité

Les générateurs de vapeur déposés sont transportés sur site conformément au dossier de conformité [Réf \[4\]](#).

Les générateurs de vapeur déposés sont transportés en tant que « systèmes de transport » (voir [§ 2.3.7.](#)). Du fait de leur grande taille, ils ne répondent pas à toutes les exigences du paragraphe correspondant (voir [§ 2.3.](#)) pour les colis TI2, et des dispositions compensatoires sont mises en place.

Exigences (§ 2.3.)	Respect de l'exigence
TI1.EX1	Les générateurs de vapeur déposés sont constitués d'une enceinte fermée, dont tous les orifices sont obturés.
TI1.EX2	Le GV est manutentionné en position horizontale par l'intermédiaire de deux élingues. Pendant la phase du transport interne, Il est positionné sur le moyen de transport à l'aide de deux berceaux comportant un revêtement antidérapant.
TI1.EX3	L'intégrité du colis est assurée pendant les conditions de transports internes de routine (sans incident).
TI1.EX4	L'emballage, ses composants et ses structures sont chimiquement compatibles entre eux et avec le contenu radioactif.
TI1.EX5	Le contenu radioactif n'a pas d'autres propriétés dangereuses.
TI1.EX6	Le colis ne contient pas de machine contenant des fluides.

Exigences (§ 2.3.)	Respect de l'exigence
T12.EX2	Le colis ne contient pas d'eau.
T12.EX3 T12.EX4	<u>Dispositions compensatoires</u> : - Le convoi est télé-opéré et circule au pas. - La remorque est en position basse, et suit un trajet étudié lors de la préparation de chaque opération. - Le transport interne est réalisé hors horaires travaillés. - Une distance d'exclusion est mise en place autour du convoi.

5.3.4.2. Fonctions de sûreté

Ces fonctions sont assurées par les différents composants du générateur de vapeur.

L'**enceinte de confinement** est constituée par :

- la boîte à eau primaire, la plaque tubulaire et les tubes d'échange,
- l'enceinte secondaire et ses tapes d'orifices, qui constituent une deuxième barrière de confinement autour des tubes d'échange,
- les tapes de fermetures des trous d'homme primaires, des tubulures et des piquages primaires,

La **protection radiologique** est assurée principalement par :

- les épaisseurs des enceintes primaire et secondaire en acier (d'épaisseur de 7 à 10 cm), ainsi que des tubes d'échange,
- le respect d'un périmètre d'exclusion lors du transport interne,

La **protection contre les chocs** est également assurée par l'épaisseur d'acier des enceintes primaire et secondaire.

5.3.4.3. Mesures que l'expéditeur doit prendre avant l'expédition du colis

Le GV est préparé et transporté suivant des procédures conformes à la consigne d'exploitation [Réf \[4\]](#), de façon à assurer le maintien des fonctions de sûreté décrites ci-dessus.

5.3.4.4. Assurance de la qualité

Les principes d'assurance de la qualité appliqués lors du transport interne du GV sont conformes à ceux décrits dans le manuel d'assurance qualité du site.

5.3.5. Respect des exigences des caissons métalliques FAMA □ m³ pré-bétonnés

5.3.5.1. Dossier de conformité

Les caissons métalliques FAMA pré-bétonnés □ m³ sont transportés sur site conformément au dossier de conformité [Réf \[5\]](#).

Le dossier [Réf \[5\]](#) démontre la conformité des caissons métalliques FAMA pré-bétonnés □ m³ aux exigences du paragraphe correspondant (voir [§ 2.3.](#)) pour les colis T12. Les conclusions sont rappelées dans le tableau ci-dessous.

Exigences (§ 2.3.)	Respect de l'exigence
T12.EX7	<ul style="list-style-type: none">- Le contenu radioactif est limité aux matières LSA-II et SCO-II d'activité inférieure à 10^{-4}.- Les caissons sont conçus pour satisfaire à l'épreuve exigée par l'ANDRA.- A l'issue de cette épreuve le confinement et la protection biologique du colis restent intègres.

5.3.5.2. Fonctions de sûreté

L'**enceinte de confinement** est constituée par le corps du caisson, le couvercle muni de son joint, les bouchons métalliques vissés sur les deux orifices d'injection et sur l'évent.

La **protection radiologique** est assurée principalement par les épaisseurs d'acier et du pré-bétonnage, ainsi que de l'épaisseur d'acier, de plomb ou de béton haute densité située sur le couvercle.

La **protection contre les chocs** est également assurée par l'épaisseur d'acier du corps et du couvercle.

5.3.5.3. Mesures que l'expéditeur doit prendre avant l'expédition du colis

Le caisson est préparé et transporté suivant des procédures conformes au dossier de conformité [Réf \[5\]](#) de façon à assurer le maintien des fonctions de sûreté décrites ci-dessus.

5.3.5.4. Assurance de la qualité

Les principes d'assurance de la qualité appliqués lors de la conception, la fabrication, l'inspection, les essais, et l'utilisation du colis sont conformes à ceux décrits dans le dossier de conformité [Réf \[5\]](#).

5.4. RESPECT DES EXIGENCES CONCERNANT LES TRANSPORTS INTERNES DE LIQUIDES ET GAZ RADIOACTIFS

Les colis transportant des matières radioactives liquides ou gazeuses sont conformes à la réglementation des transports des marchandises dangereuses sur la voie publique en vigueur.

Les propriétés dangereuses de la matière sont signalées conformément aux règles générales d'exploitation.

5.5. RESPECT DES EXIGENCES CONCERNANT LES TRANSPORTS INTERNES DE MARCHANDISES DANGEREUSES NON RADIOACTIVES

Les colis transportant des marchandises dangereuses non radioactives sont conformes à la réglementation des transports des marchandises dangereuses sur la voie publique en vigueur.

Les propriétés dangereuses de la matière sont signalées conformément au paragraphe 14.3.2 des règles générales d'exploitation.

5.6. RESPECT DES EXIGENCES CONCERNANT LES COLIS TI 3

Les colis TI 3 sont des colis transportant des matières radioactives d'activité supérieure à 10^{-4} , et/ou fissiles.

Il n'est pas prévu de transfert inter-tranches de combustible irradié pour l'EPR Flamanville 3. L'exigence T13EX2 est retirée. Un complément à la démonstration de sûreté vis-à-vis du risque transport interne serait apporté en préalable à la réalisation de cette activité.



RAPPORT DE SURETE

— DE FLAMANVILLE 3 —

Version Publique

Edition DEMANDE DE MISE EN SERVICE

CHAPITRE 12

SECTION 7

PAGE 29/35

CENTRALES NUCLÉAIRES

Palier EPR

5.7. RESPECT DES EXIGENCES CONCERNANT LES DECHETS POTENTIELLEMENT PATHOGENES ISSUS DES CIRCUITS DE REFROIDISSEMENT TERTIAIRES

Sans objet pour l'EPR Flamanville 3.

LISTE DES RÉFÉRENCES

[1] IAEA Safety Standards - Advisory Material for the IAEA Regulations for the Safe Transport of Radioactive Material - Specific Safety Guide N°SSG-26 (2012 Edition)

[2] Note EDF/UTO : D450716021909 ind 2 - DOSSIER DE CONFORMITE AUX REGLES DE TRANSPORT INTERNE DES EMBALLAGES D'ENTREPOSAGE DE GUIDES DE GRAPPES

[3] Note EDF/UTO : D450714006108 ind 2 – DOSSIER DE CONFORMITE GENERIQUE - LES GAMMAGRAPHERS DE TYPE B TRANSPORTES SANS LEUR « CECEBOX »

[4] Note EDF/DIPDE : D305515007332 D – Dossier de conformité générique de transport - GV usé 1300

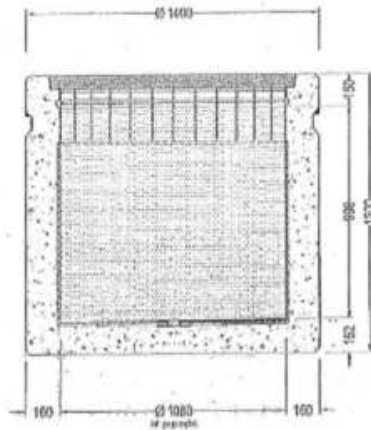
[5] Note EDF/ DP2D : D455516004049 ind A – Dossier de conformité pour le transport interne - Caissons FAMA nus et pré-bétonnés

[6] Note EDF/UTO : D450718006934 ind.1 – dossier de conformité du système de transport interne des coques non bloquées

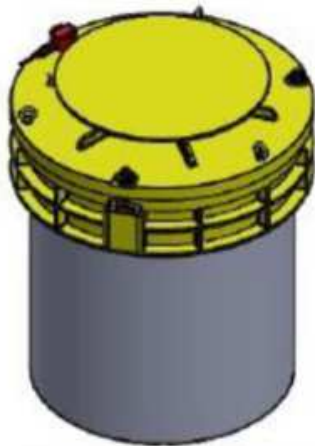
[7] Note SYMBIOTECH SYM0084PV07 ind.E – dossier de conformité – couvercle confinant pour transport interne de coques béton non bloquées

FIG-12.7.1 COQUES DE DÉCHETS C1 ET C4

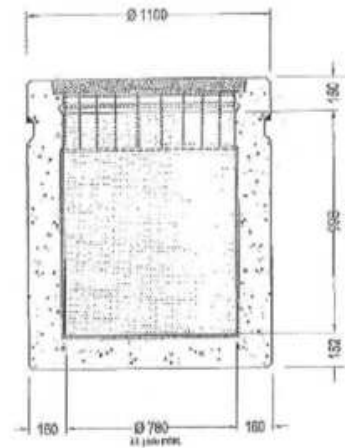
Coque C1



Coque munie de son couvercle biologique



Coque C4



Coque munie de son couvercle confinant



FIG-12.7.2 GAMMAGRAPHES

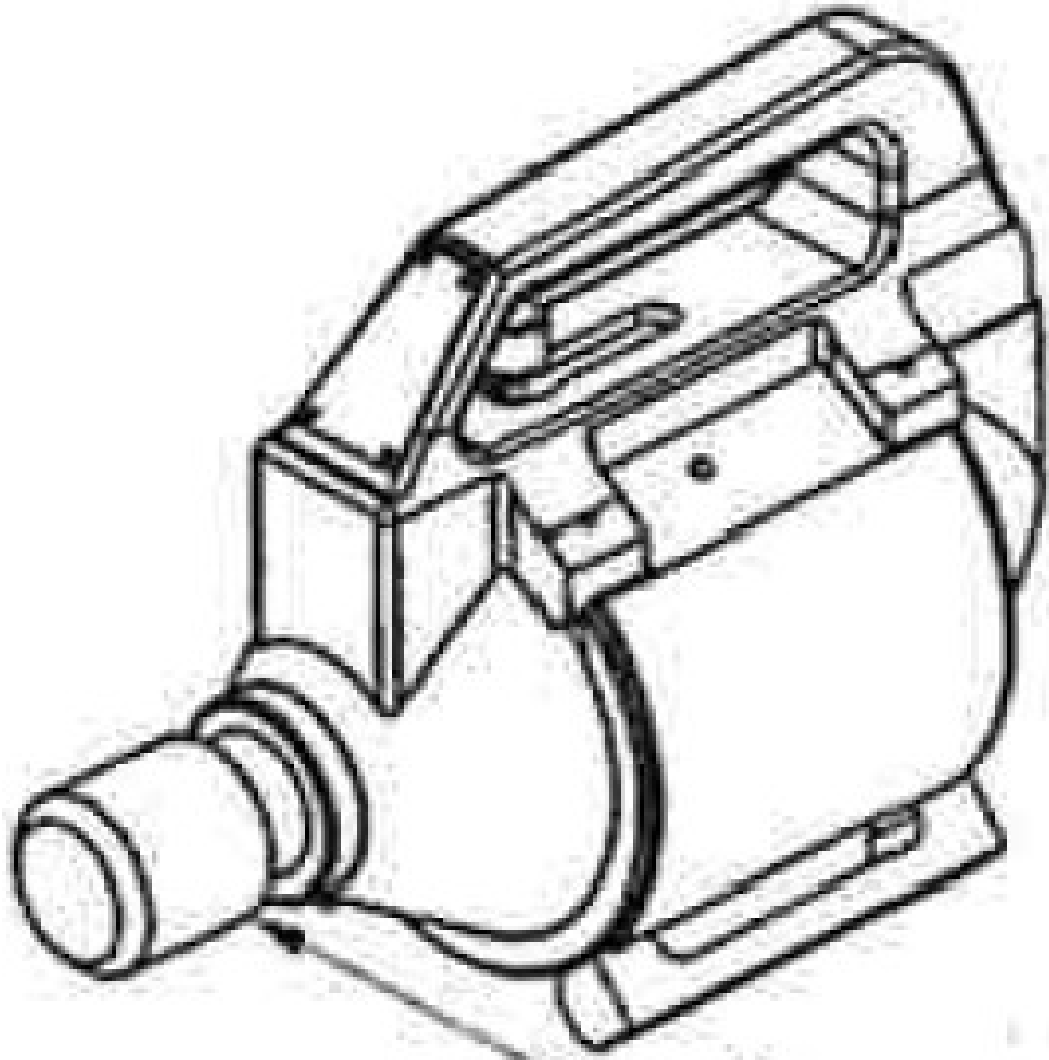
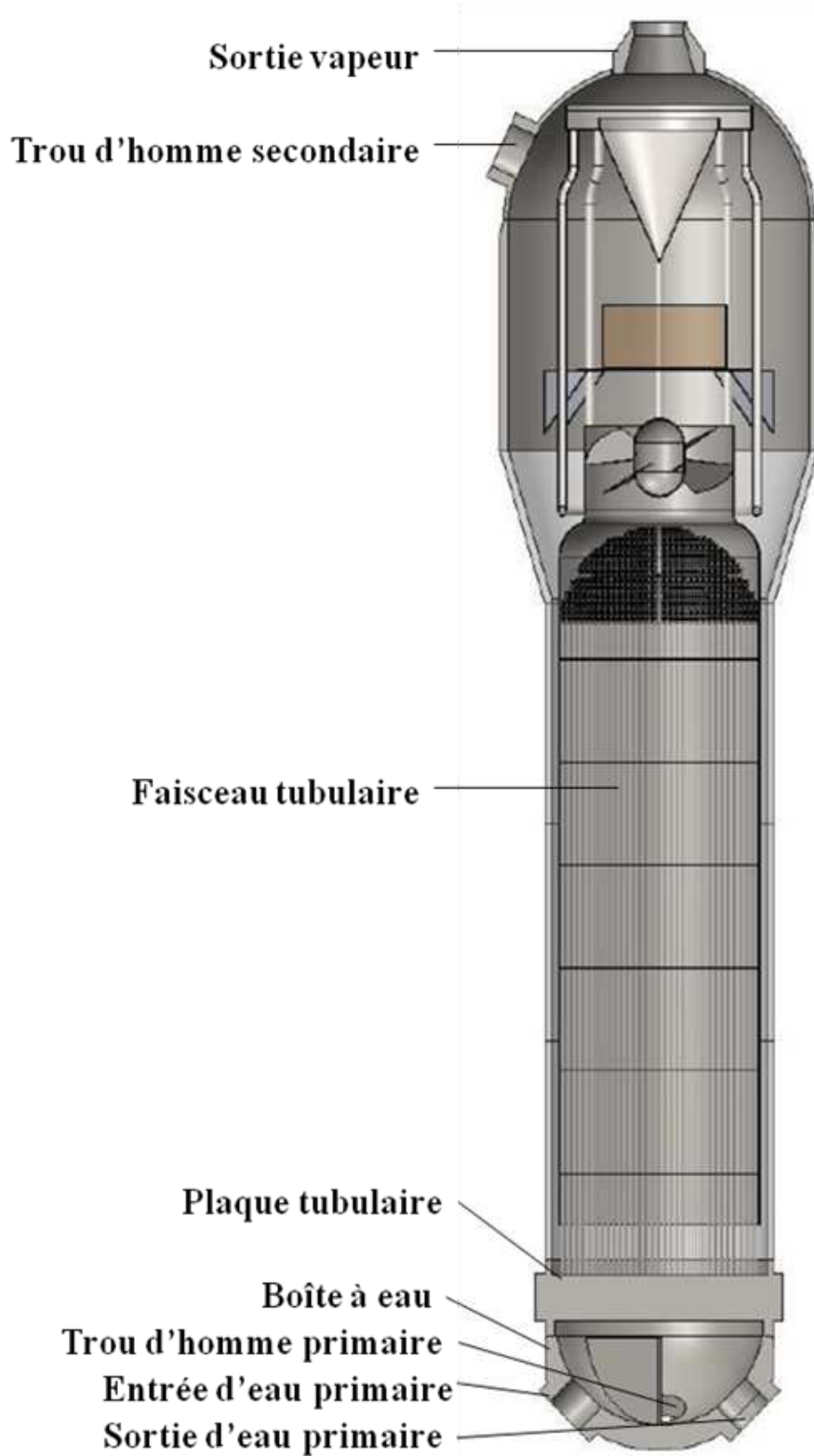


FIG-12.7.3 GÉNÉRATEURS DE VAPEUR



RAPPORT DE SURETE

— DE FLAMANVILLE 3 —

Version Publique

Edition DEMANDE DE MISE EN SERVICE

CHAPITRE 12

SECTION 7

PAGE 34/35

CENTRALES NUCLÉAIRES

Palier EPR

FIG-12.7.4 CAISSONS MÉTALLIQUES FAMA □ M³ PRÉ-BÉTONNÉS

□

FIG-12.7.5 COLIS D'ENTREPOSAGE DES GUIDES DE GRAPPE